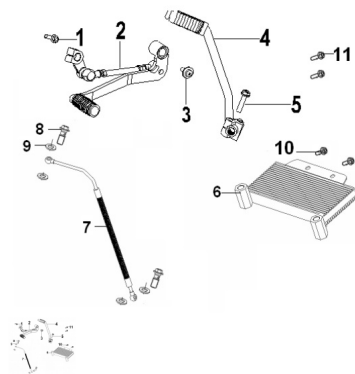


## ACCESORIOS MOTOR



Rating: Not Rated Yet

**Price:**

Variant price modifier:

Base price with tax:

Price with discount:

Salesprice with discount:

Sales price:

Sales price without tax:

Discount:

Tax amount:

[Ask a question about this product](#)

Description	Ref.	Título	Código
	1	TORNILLO M6 x 22	
	2	PEDAL DE CAMBIO	
	3	TORNILLO	
	4	PATADA DE	

**ESTRUCTURA : ACCESORIOS MOTOR**

---

Ref.	Título	Código	
	5	BULON M8 x 35	
	6	RADIADOR DE ACEITE	
	7	TUBO I	
	8	PERNO	
	9		
	10	TORNILLO M6 X 16	
	11	TORNILLO M6 x 30	