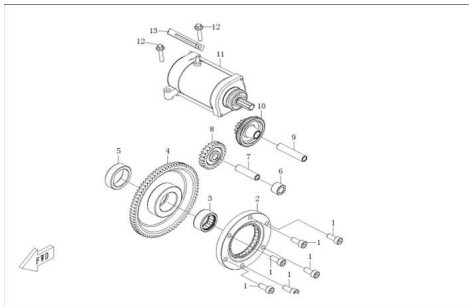


ARRANQUE ELECTRICO



Rating: Not Rated Yet

Price:

Variant price modifier:

Base price with tax:

Price with discount:

Salesprice with discount:

Sales price:

Sales price without tax:

Discount:

Tax amount:

[Ask a question about this product](#)

Description	Ref.	Título	Código
	1	CUBIERTA EJE FRONTAL	8-80145
	2	ACOPLE DE	
	3	JAULA DE AGUJAS-1	
	4		
	5		

MOTOR : ARRANQUE ELECTRICO

Ref.	Título	Código	
6	BUJE DE NEUTRAL		
7	EJE DE NEUTRAL		
8			
9	EJE DE DOBLE EN GRANAJE		
10	DOBLE EN GRANAJE		
11	MOTOR DE		
12	CUBIERTA EJE FRONTAL	8-80145	