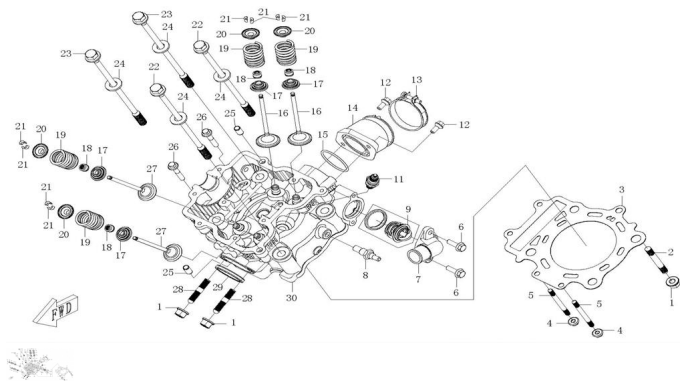


CABEZA DE CILINDRO



Rating: Not Rated Yet

Price:

Variant price modifier:

Base price with tax:

Price with discount:

Salesprice with discount:

Sales price:

Sales price without tax:

Discount:

Tax amount:

[Ask a question about this product](#)

| Description | Ref. | Título | Código |
|-------------|------|--------------------------------------|--------|
| | 1 | TUERCA M8 (1) | |
| | 2 | | |
| | 3 | JUNTA DE CABEZA DE CILINDRO | |
| | 4 | TUERCA M6-10ZN.D | |
| | 5 | | |

MOTOR : CABEZA DE CILINDRO

| Ref. | Título | Código |
|------|--|--------|
| 6 | TORNILLO M6 X 22 (1) | |
| 7 | CUPLA DE SALIDA DE AGUA DE CAB. DE CILIN | |
| 8 | SENSOR DE TEMPE RATURA DE AGUA | |
| 9 | | |
| 10 | ANILLO | |
| 11 | BUJIA | |
| 12 | TORNILLO M6 | |
| 13 | | |
| 14 | CUPLA DE | |
| 15 | O-RING 40 X 2.4 | |
| 16 | VALVULA DE ADMISION | |
| 17 | PLATILLO INFERIOR DE VALVULA | |
| 18 | RETEN DE VALVULA | |
| 19 | RESORTE DE VALVULA | |
| 20 | PLATILLO SUPERIOR DE VALVULA | |
| 21 | TRABA DE VALVULA | |
| 22 | TORNILLO | |

MOTOR : CABEZA DE CILINDRO

| Ref. | Título | Código | |
|------|---------------------------------------|----------------|--|
| | | DE CILINDRO | |
| 23 | TORNILLO DE CILINDRO DERECHO | | |
| 24 | | | |
| 25 | ESPINA 8 X 14 | | |
| 26 | CUBIERTA EJE FRONTAL | 8-80145 | |
| 27 | VALVULA DE ESCAPE | | |
| 28 | | | |
| 29 | JUNTA DE CAÑO DE ESCAPE 1 | | |
| 30 | CONJ. DE CABEZA DE CILINDRO | | |