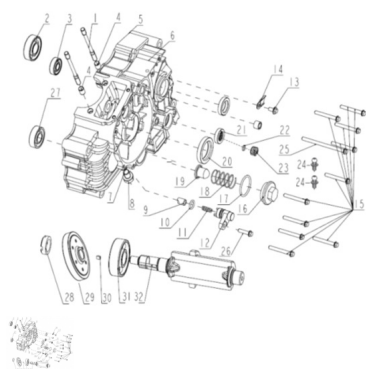


CARTER IZQUIERDO



Rating: Not Rated Yet

Price:

Variant price modifier:

Base price with tax:

Price with discount:

Salesprice with discount:

Sales price:

Sales price without tax:

Discount:

Tax amount:

[Ask a question about this product](#)

Description	Ref.	Título	Código
	1		
	2	COJINETE 6204/P6	
	3	RETEN DE ACEITE 20 x 34 x 7	
	4	GUIA	
	5	JUNTA DE CARTER	

Ref.	Título	Código
6	SEMI CARTER	
7	JUNTA TAPON DE DRENAJE	
8	TAPON DE DRENAJE	
9	TOPE	
10	O RING13 x 2,5	
11	RESORTE	
12	APOYO	
13	TORNILLO	
14	LINEA RETEN	
15	TORNILLO M6X50	
16	TAPON DE FILTRO	
17	O RING35 x 3	
18	RESORTE	
19	FILTRO DE ACEITE	
20	RETEN DE ACEITE 34 x 50 x 7	
21	RETEN DE ACEITE 14 x 28 x 7	
22	O	

Ref.	Título	Código
23	SOPORTE	
24	TORNILLO M4 x 20	
25	TORNILLO M6 x 100	
26	TORNILLO M6 x 25	
27	COJINETE 6202/P6	
28	TUERCA	
29		
30	CHAVETA	
31	COJINETE 6203	
32		