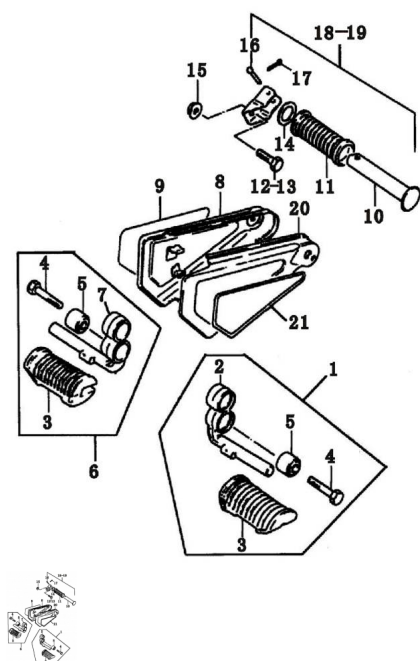


CONJUNTO APOYA PIE



Rating: Not Rated Yet

Price:

Variant price modifier:

Base price with tax:

Price with discount:

Salesprice with discount:

Sales price:

Sales price without tax:

Discount:

Tax amount:

[Ask a question about this product](#)

Description	Ref.	Título	Código
	1	CONJ. APOYAPIE DEL. IZQ.	53-54110
	2	SOPORTE APOYAPIE DEL. IZQ.	53-54123
	3	GOMA APOYAPIE	53-91244

ESTRUCTURA : CONJUNTO APOYA PIE

Ref.	Título	Código
	DEL.	
4	TORNILLO M10X30, APOYA PIE DEL.	53-GB578-2
5	BUJE, APOYAPIE DELANTER O	53-54125
6	CONJ. APOYAPIE DEL. DER.	53-54120
7	SOPORTE APOYAPIE DEL. DER.	53-54123-1
8	PLACA DEC ORATIVA TRASERA DERECHA	53-54171
9	CONJUNTO PLACA DEC ORATIVA TRASERA DERECHA	53-54162
10	EJE PEDALIN TRASERO	53-54134
11	GOMA PEDALIN APOYA PIE TRASERO	53-54132
12	TORNILLO M10X1,25X 30	53-GB578-3
13	TORNILLO M10X1,25X 50	53-GB578-4
14	ARANDELA	53-54133
15	TUERCA M6	53-GB617
16	PERNO, EJE	53-54131
17	PERNO 1,6X16	53-GB91-1
18	CONJ. APOYAPIE TRAS. IZQ.	53-54130
19	CONJ. APOYAPIE TRAS. DER.	53-54140
20	PLACA DEC ORATIVA TRASERA IZQUIERDA	53-54161
21	CONJUNTO PLACA DEC ORATIVA TRASERA IZQUIERDO	53-54172