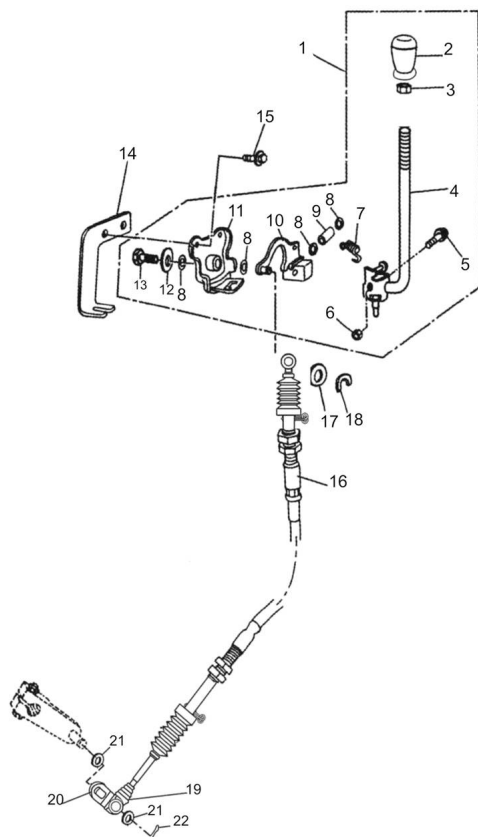


CONJUNTO ARBOL DE LEVAS



Rating: Not Rated Yet

Price:

Variant price modifier:

Base price with tax:

Price with discount:

Salesprice with discount:

Sales price:

Sales price without tax:

Discount:

Tax amount:

[Ask a question about this product](#)

Description

Ref.	Título	Código
1		
2	PALANCA MANIJA	
3	TUERCA M12	
4	UNIDAD VARILLA C	
5	TORNILLO M6X35	
6	TUERCA M6	
7	RESORTE TENSOR	
8	O-RING 12X2,5	
9	BUJE	
10	LEVA CON ECTORA	
11	SOPORTE PALNCA DE CAMBIOS	
12		
13	TORNILLO M6X16	
14	PALANCA	

Ref.	Título	Código
15	TORNILLO	33-80005
16		
17		
18	RESORTE RETEN 6	
19		
20	BARILLA TENSORA REVERSA	
21		
22	PERNO 1,6X4	