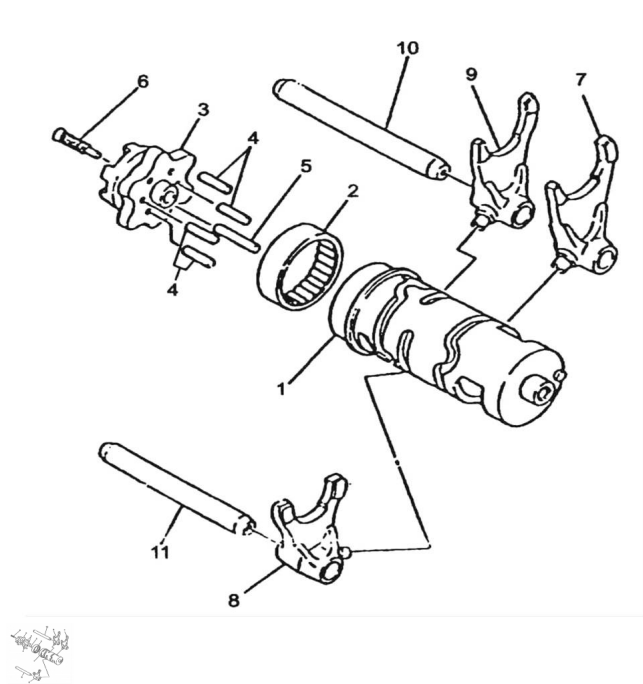


CONJUNTO BOMBA DE ACEITE MOTOR



Rating: Not Rated Yet

Price:

Variant price modifier:

Base price with tax:

Price with discount:

Salesprice with discount:

Sales price:

Sales price without tax:

Discount:

Tax amount:

[Ask a question about this product](#)

Description	Ref.	Título	Código
	1		
	2		

Ref.	Título	Código
	3	
	4	PERNO
	5	POSICION PERNO DE
	6	TORNILLO M6X18
	7	CAMBIO H ORQUILLA 2
	8	CAMBIO H ORQUILLA 3
	9	CAMBIO H ORQUILLA 1
	10	CAMBIO LARGO EJE HORQ UILLA
	11	CAMBIO CORTO EJE HORQ UILLA