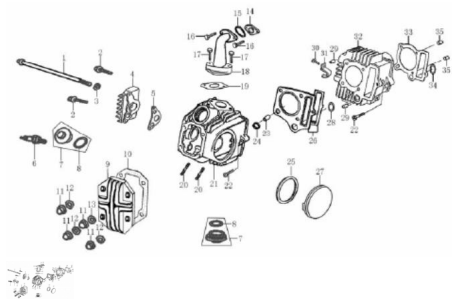


## CONJUNTO CILINDRO Y TAPA



Rating: Not Rated Yet

**Price:**

Variant price modifier:

Base price with tax:

Price with discount:

Salesprice with discount:

Sales price:

Sales price without tax:

Discount:

Tax amount:

[Ask a question about this product](#)

Description	Ref.	Título	Código
	1	TORNILLO M6X10	54-91192
	2	TORNILLO M6X20	54-B1667
	3		54-93301
	4		54-11252
	5	JUNTA CABEZA DE CILINDRO DERECHO	54-90203
	6	BUJIA (A7TC)	54-81300
	7	TAPA VALVULA	54-11229
	8	O-RING	54-90101

**MOTOR : CONJUNTO CILINDRO Y TAPA**

Ref.	Título	Código
		31.5X3.55
9		54-11226
10	JUNTA	54-90201
11	TUERCA M7	54-91201-1
12		54-93301
13		54-93301
14	JUNTA EMPALME	54-90214
15	O-RING 25X2.4	54-90101-1
16	TORNILLO M6X28	54-B1667-1
17	TORNILLO M6X25	54-B1667-2
18	TUBO DE ADMISION JQ-9	54-2-26
19	JUNTA, TUBO DE ADMISION - CABEZA CILINDRO	54-15810
20		54-91138
21	CABEZA DE CILINDRO	54-1122B
22	TORNILLO M6X23	54-91104
23	BUJE 9.5	54-11235
24	JUNTA DE GOMA RE	54-90102
25	JUNTA	54-90202
26	JUNTA CABEZA DE CILINDRO - BLOQUE CILINDRO	54-9022B
27		54-11227

**MOTOR : CONJUNTO CILINDRO Y TAPA**

---

Ref.	Título	Código
28	O-RING 14 X18.2X2.5	54-90102-1
29	PERNO 8X14	54-91521
30	TORNILLO M6X16	54-B1667-4
31		54-11003
32	BLOQUE CILINDRO	54-1110B
33	JUNTA, BLOQUE CILINDRO	54-90205
34	O-RING 11. 5X16X2.5	54-90102-2
35	PERNO 8X14	54-91521