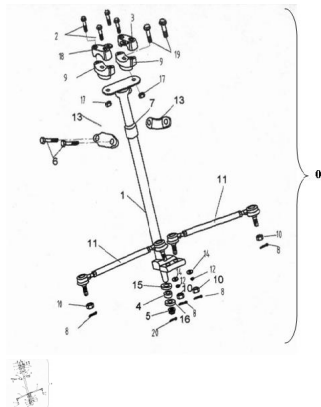


CONJUNTO COLUMNA DE DIRECCION



Rating: Not Rated Yet

Price:

Variant price modifier:

Base price with tax:

Price with discount:

Salesprice with discount:

Sales price:

Sales price without tax:

Discount:

Tax amount:

[Ask a question about this product](#)

Description	Ref.	Título	Código
	0	C. COLUMNA DE DIURE CCIÓN	16-222000
	1	COLUMNA DE	16-222001
	2	TORNILLO M6 X 20	16-222002
	3		16-222003
	4	BUJE	16-222004
	5	TUERCA	16-222005

ESTRUCTURA : CONJUNTO COLUMNA DE DIRECCION

Ref.	Título	Código
		M14 X 1,5
6	TORNILLO M8 X 60	16-222006
7	BUJE PLÁSTICO COLUMNA	16-222007
8	CHAVETA	16-222008
9		16-222009
10	TUERCA M10 X 1,25	16-222010
11	EXTREMO DE	16-222011
12		16-222012
13	SOPORTE SUJECIÓN COLUMNA	16-222013
14		16-222014
15	RETEN (A)	16-222015
16	RETÉN (A)	16-222016
17	TUERCA M10	16-222017
18		16-222018
19	TORNILLO M10 X 30	16-222019
20	CHAVETA 3,2 X 32	16-222020