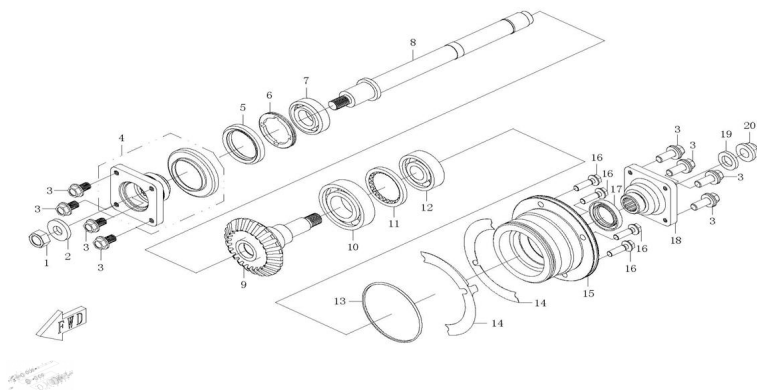


CONJUNTO DE TRANSMISION II



Rating: Not Rated Yet

Price:

Variant price modifier:

Base price with tax:

Price with discount:

Salesprice with discount:

Sales price:

Sales price without tax:

Discount:

Tax amount:

[Ask a question about this product](#)

Description

| Ref. | Título | Código |
|------|----------------------|--------|
| 1 | TUERCA | |
| 2 | | |
| 3 | TORNILLO M8 X 1 X | |

MOTOR : CONJUNTO DE TRANSMISION II

| Ref. | Título | Código |
|-------------|-------------------------------|---------------|
| | 22 | |
| 4 | COPLA DE SALIDA DE | |
| 5 | SELLO DE ACEITE 44X60X6.6 | |
| 6 | RETEN DE | |
| 7 | | |
| 8 | EJE DE SALIDA | |
| 9 | | |
| 10 | | |
| 11 | TUERCA TOPE DE | |
| 12 | CUBIERTA EJE FRONTAL | 8-80145 |
| 13 | O-RING 88 X 2.4 | |
| 14 | | |
| 15 | SOPORTE DE ENGRANAJE CONICO | |
| 16 | CUBIERTA EJE FRONTAL | 8-80145 |
| 17 | SELLO DE ACEITE B6 SD 30 46 6 | |
| 18 | CUPLA DE SALIDA | |
| 19 | | |

| Ref. | Título | Código |
|------|--|--------|
| 20 | TUERCA DE EJE TRASERO DE SALIDA | |