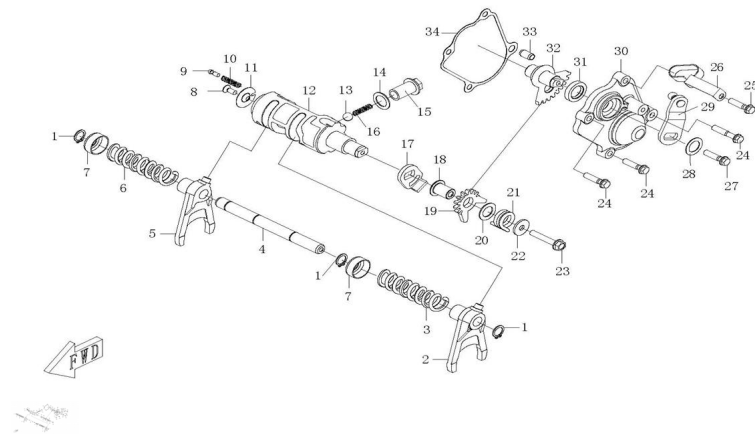


CONJUNTO DE TRANSMISION III



Rating: Not Rated Yet

Price:

Variant price modifier:

Base price with tax:

Price with discount:

Salesprice with discount:

Sales price:

Sales price without tax:

Discount:

Tax amount:

[Ask a question about this product](#)

Description	Ref.	Título	Código
	1	RETEN-2	
	2		
	3	RESORTE DE HORQ UILLA DE CAMBIO-1	
	4	VARILLA GUIDA	

Ref.	Título	Código
5		
6	RESORTE DE HORQUILLA DE CAMBIO	
7	SOPORTE DE RESORTE	
8	TORNILLO DE AJUSTE T25	
9	PERNO DE	
10	RESORTE DE PERNO	
11		
12	LEVA DE CAMBIO DE MARCHA	
13	FIADOR	
14		
15	TORNILLO M14 X 1.5	
16	RESORTE DE FIADOR	
17		
18	EJE DE ENGRANAJE DE SECTOR C	
19		
20		

MOTOR : CONJUNTO DE TRANSMISION III

Ref.	Título	Código	
21	RESORTE DE TORSION DE ENGR DE SECTOR CON		
22			
23	CUBIERTA EJE FRONTAL	8-80145	
24	CUBIERTA EJE FRONTAL	8-80145	
25	CUBIERTA EJE FRONTAL	8-80145	
26	CUBIERTA EJE FRONTAL	8-80145	
27	CUBIERTA EJE FRONTAL	8-80145	
28	JUNTA 6.6 X 20 X 2	8-80065	
29	BALANCIN DE CAJA DE CAMBIOS		
30	CUBIERTA DE ENGR NAJES		
31	SELLO DE ACEITE SD 15 25 5		
32	PARTE SOLDADA DE ENGR NAJE SECTOR CONDOC		
33	PERNO 8 X 14		
34	JUNTA DE CUBIERTA DE ENGR NAJES		