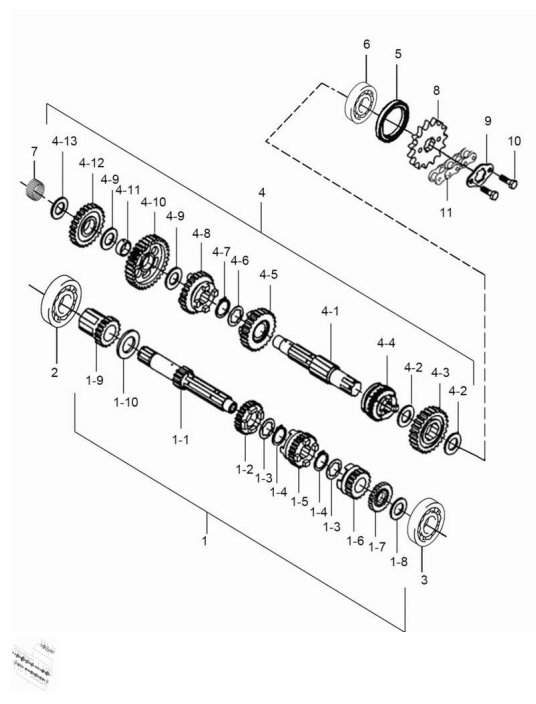


## CONJUNTO EJE DE TRANSMISION



Rating: Not Rated Yet

**Price:**

Variant price modifier:

Base price with tax:

Price with discount:

Salesprice with discount:

Sales price:

Sales price without tax:

Discount:

Tax amount:

[Ask a question about this product](#)

Description	Ref.	Título	Código
	1-1	EJE TRANSMISION	
	1-10		

MOTOR : CONJUNTO EJE DE TRANSMISION

---

Ref.	Título	Código
1-2	3ER ENGR ANAJE DE	
1-3		
1-4	CHAVETA	
1-5	4TO ENGR ANAJE DE	
1-6	5TO ENGR ANAJE DE	
1-7	2DO ENGR ANAJE DE	
1-8	ARNELA 1ER ENGR ANAJE DE	
1-9		
4-1	EJE TRAN SMISION	
4-10	1ER ENGR ANAJE DE	
4-11	BUJE	
4-12		
4-13		
4-2		

Ref.	Título	Código	
4-3	2DO ENGR ANAJE DE		
4-4	5TO ENGR ANAJE DE		
4-5	4TO ENGR ANAJE DE		
4-6			
4-7	CHAVETA		
4-8	3ER ENGR ANAJE DE		
4-9			
1			
2			
3			
4			
5	RETEN		
6			
7			
8	PIÑÓN SALIDA		

MOTOR : CONJUNTO EJE DE TRANSMISION

---

Ref.	Título	Código	
9			
10	TORNILLO		
11	CADENA		