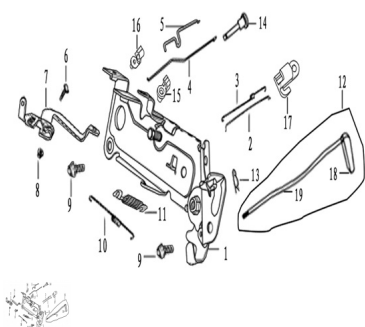


CONJUNTO ESTABILIZADOR DE MARCHA



Rating: Not Rated Yet

Price:

Variant price modifier:

Base price with tax:

Price with discount:

Salesprice with discount:

Sales price:

Sales price without tax:

Discount:

Tax amount:

[Ask a question about this product](#)

Description	Ref.	Título	Código
	1	SOPORTE DE ESTABILIZADOR DE MARCHA	G8-26420
	2	BARILLA DE EMPUJE	G8-26341
	3	RESORTE DE ESTABILIZADOR DE MARCHA	G8-26363
	4	CABLE CEBADOR I	G8-26338
	5	CABLE CEBADOR II	G8-26336
	6	TORNILLO	G8-26362
	7	BRAZO	G8-26331

Ref.	Título	Código	
8	TUERCA M10		
9	TORNILLO M6x16		
10	RESORTE DEL BRAZO ES	G8-26415	
11	RESORTE II BRAZO DE REGUL ACION	G8-26364	
12		G8-26430	
13			
14	PALANCA DE CEBADOR	G8-16148	
15	GUIA CABLE CEBADOR II	G8-26335	
16	GUIA CABLE CEBADOR II	G8-26334	
17	GUIA BARILLA DE EMPUJE	G8-26342	
18	TOPOE DE GOMA	G8-26412	
19	SOPORTE	G8-26413	