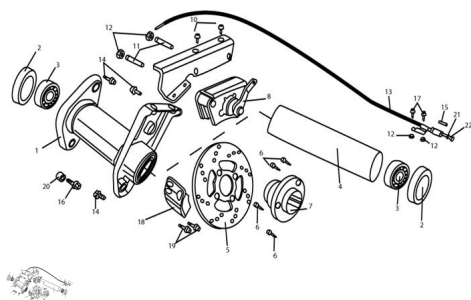


## CONJUNTO FRENO TRASERO



Rating: Not Rated Yet

**Price:**

Variant price modifier:

Base price with tax:

Price with discount:

Salesprice with discount:

Sales price:

Sales price without tax:

Discount:

Tax amount:

[Ask a question about this product](#)

Description	Ref.	Título	Código
	1	C. PORTAEJE	15-64510
	2	SELLO DE ACEITE Ø 22 X Ø 35 X 7	
	3		
	4		15-64511
	5	DISCO DE FRENO TRASERO	15-66331
	6	TORNILLO M6 X 12	
	7	EJE	15-64512

**ESTRUCTURA : CONJUNTO FRENO TRASERO**

---

Ref.	Título	Código
	ESTRIADO DE DISCO DE FRENO	
8	CALIPER TRASERO	15-66100
9	SOPORTE CALIPER TRASERO	15-66211
10	TORNILLO M8 X 30	
11	PERNO M8 X45	
12	TUERCA M8	
13	CABLE DE FRENO TRASERO	15-46400
14	TORNILLO M12 X 25 X 1.25	
15	RESORTE	15-46413
16	TORNILLO M12 X 25 X 1.25	
17	TORNILLO M8 X 30	
18	CUBIERTA DE FRENO TRASERO	15-65711
19	TORNILLO M8 X 30	
20		15-61415
21	PASADOR DE CABLE DE FRENO TRAS.	15-46411
22	TUERCA DE AJUSTE	15-46412