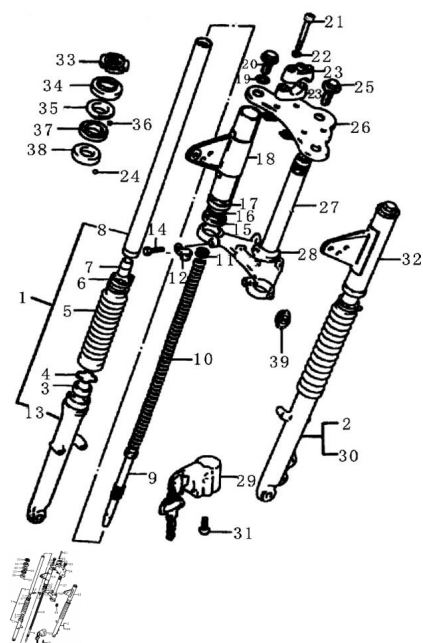


CONJUNTO HORQUILLA



Rating: Not Rated Yet

Price:

Variant price modifier:

Base price with tax:

Price with discount:

Salesprice with discount:

Sales price:

Sales price without tax:

Discount:

Tax amount:

[Ask a question about this product](#)

Description	Ref.	Título	Código
	1	CONJ. AMO RTIGUADO R DELANTE RO DERECHO	53-55400
	2	CONJ. AMO RTIGUADO R DELANTE RO IZQRUI	53-55300

Ref.	Título	Código
		ERDO
3	RETEN	53-55310
4	ANILLO DE RETENCIÓN	53-55311
5	MANGA CUBRE POLVO AM ORTIGUAD OR DEL	53-55301
6	SEGURO	53-55331
7	NUCLEO CONECTOR	53-55307
8	BARRAL	53-55314
9	CAMISA DE MANGA	53-55330
10	RESORTE AMORTIGU ADOR DEL ANTERO	53-55303
11	TUERCA	53-55304
12	CLIP	53-55321
13	PIERNA DERECHA AMORTIGU ADOR	53-55420
14	TORNILLO CABEZA HE XAGONAL M12 X 1,25 X 35	53-GB578-1 1
15	ARANDELA DE GOMA SOPORTE FAROL DEL	53-51229
16	MANGUITO SOPORTE FAROL DEL ANTERO	53-51229-1
17	ARANDELA DE PLASTICO SOPORTE FAROL DEL	53-51229-2
18	SOPORTE DERECHO FAROL DEL ANTERO	53-51222
19	O-RING DE CABEZAL	53-55324
20	TORNILLO CABEZAL	53-55312
21	TORNILLO SOPORTE MANUBRIO M8 X 50	53-GB70-1
22	ARANDELA GROWER	53-GB93-
23	SOPORTE MANUBIO	53-61121
24	CRAPODIN A INFERIOR	53-62106

Ref.	Título	Código	
25	TORNILLO CABEZA HE XAGONAL M12 X 1,25 X 35	53-GB5787	
26	CABEZAL	53-62110	
27	CAÑO VELA	53-62100	
28	CRUCETA	53-62104	
29	TRABA VOLANTE	53-37230	
30	PIERNA IZQUIERDA AMORTIGU ADOR	53-55320	
31	TORNILLO TRABA VOLANTE M5 X 12	53-GB907	
32	SOPORTE FAROL DEL ANTERO IZQUIERDO	53-51221	
33	TUERCA FIJACIÓN CAÑO VELA	53-90201	
34	ARANDELA DE PLÁSTICO	53-62108	
35	CUBETA INFERIOR	53-62103	
36	CRÁPODIN A SUPERIOR	53-62105	
37	PISTA SUPERIOR RODAMIEN TO	53-62101	
38	PISTA INFERIOR RODAMIEN TO	53-62102	
39	CATADIOPT RICO DELA ANTERO	53-34830	