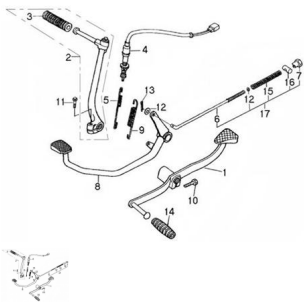


CONJUNTO PALANCA PUESTA EN MARCHA



Rating: Not Rated Yet

Price:

Variant price modifier:

Base price with tax:

Price with discount:

Salesprice with discount:

Sales price:

Sales price without tax:

Discount:

Tax amount:

[Ask a question about this product](#)

Description

	Ref.	Título		Código
1		PALANCA DE CAMBIOS	50-24720	
2		PATADA DE ARRANQUE	50-27700	
3		PROTECCIÓN PATADA DE ARRANQUE	50-27713	
4		BULBO FRENO TRASERO	50-35330	
5		RESORTE DE EXTENSIÓN DE LLAVE DE FRENO TRASERO	50-35913	
6		BARRA DE CONEXIÓN DE FRENO TRASERO	50-65521	

ESTRUCTURA : CONJUNTO PALANCA PUESTA EN MARCHA

	Ref.	Título		Código
7		TUERCA V DE AJUSTE	50-93245-1	
8		PEDAL DE FRENO TRASERO	50-65410	
9		RESORTE PEDAL DE FRENO TRASERO	50-65941	
10		BULON M6X20	50-GB/T5-3	
11		BULON M8X25	50-GB/T5-4	
12		ARANDELA M6	50-GB/T9-24	
13		SEGURO TIPO AGUJA 2.5X20	50-GB/T9-25	
14		PROTECCIÓN DE GOMA PALANCA DE CAMBIOS	50-24711	
15		RESORTE RETORNO CONECTOR DE FRENO TRASERO	50-65511	
16		PERNO SEGURO CONECTOR BRAZO FRENO TRASERO	50-65512	
17		CONJUNTO BRAZO CONECTOR FRENO TRASERO	50-65510	

