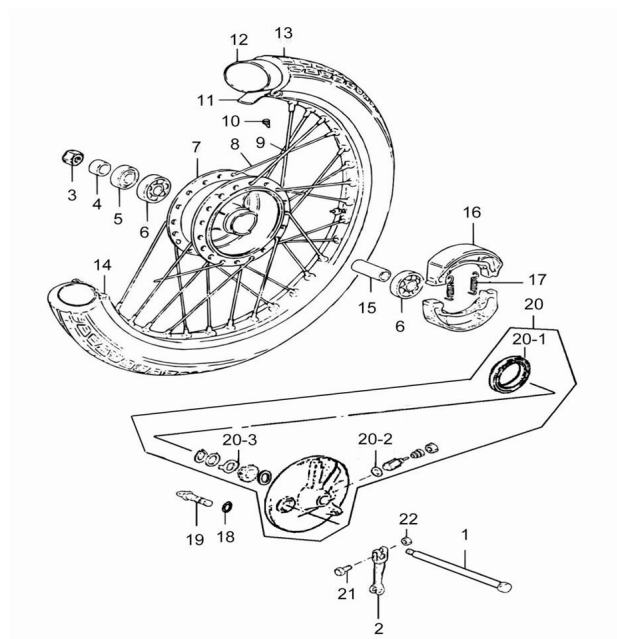


CONJUNTO RUEDA DELANTERA (RAYOS)



Rating: Not Rated Yet

Price:

Variant price modifier:

Base price with tax:

Price with discount:

Salesprice with discount:

Sales price:

Sales price without tax:

Discount:

Tax amount:

[Ask a question about this product](#)

Description	Ref.	Título	Código
	20-1	O-RING LEVA FRENO TRASERO	
	20-2	BUJE	

ESTRUCTURA : CONJUNTO RUEDA DELANTERA (RAYOS)

Ref.	Título	Código	
20-3	REENVIO		
1	EJE DELA NTERO		
2	PALANCA FRENO DE LANTERO		
3	TUERCA EJE DE RUEDA DE LANTERO		
4			
5	RETEN 17X38X5		
6			
7	MAZA RUEDA DE LANTERA		
8	RAYO INTERNO		
9	RAYO EXTERNO		
10	NIPLE RAYOS DE RUEDA		
11	ARO LLANTA D ELANTERA		
12	CAMARA RUEDA DE LANTERA		
13	CUBIERTA		
14	LLANTA 1.60X18		
15			
16	ZAPATA DE FRENO		

ESTRUCTURA : CONJUNTO RUEDA DELANTERA (RAYOS)

Ref.	Título	Código	
	17	RESORTE ZAPATA DE FRENO	
	18		
	19	LEVA FRENO	
	20	CENTRO RUEDA	
	21	TORNILLO SUJECION PALANCA DE FRENO	
	22	TUERCA AJUSTE PALANCA	