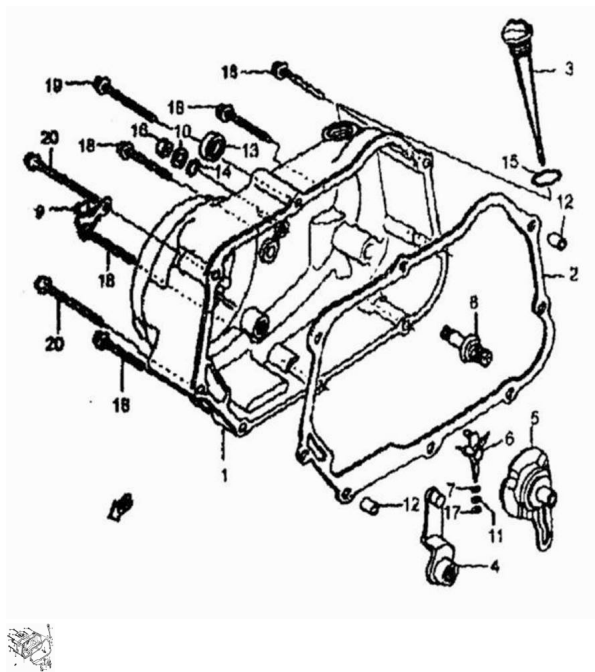


CONJUNTO TAPA CARTER LADO EMBRAGUE



Rating: Not Rated Yet

Price:

Variant price modifier:

Base price with tax:

Price with discount:

Salesprice with discount:

Sales price:

Sales price without tax:

Discount:

Tax amount:

[Ask a question about this product](#)

Description	Ref.	Título	Código
	1	TAPA CARTER	
	2	JUNTA DE TAPA CARTER	

MOTOR : CONJUNTO TAPA CARTER LADO EMBRAGUE

Ref.	Título	Código
3	VARILLA DE ACEITE	
4	PALANCA DE EMBRAGUE	
5	SOPORTE DE PALANCA	
6	VARILLA DE PALANCA	
7	BOLILLA	
8	DINAMO DE TAPA CARTER	
9		
10		
11		
12	BUJE DE R	
13	RETEN 13.8X24.5	
14	O RING 9X1.6	
15	O RING 18X3	
16	TUERCA M8	
17	O RING	
18	TORNILLO C/FLANGE M6X40	
19	TORNILLO C/FLANGE M6X65	

Ref.	Título	Código	
	20	TORNILLO C/FLANGE M6X80	