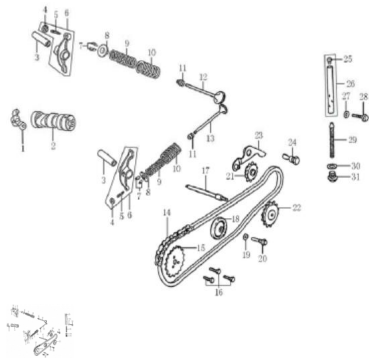


## CONJUNTO VÁLVULAS



Rating: Not Rated Yet

**Price:**

Variant price modifier:

Base price with tax:

Price with discount:

Salesprice with discount:

Sales price:

Sales price without tax:

Discount:

Tax amount:

[Ask a question about this product](#)

Description	Ref.	Título	Código
	1	PLATILLO DE SEGURIDAD, ARBOL DE LEVAS	54-11203
	2	ARBOL DE LEVAS	54-15100
	3	EJE BALANCIN, ARBOL DE LEVAS	54-15402
	4	TUERCA R	54-15403
	5	TORNILLO	54-15404

**MOTOR : CONJUNTO VÁLVULAS**

---

Ref.	Título	Código
6		54-1540A
7	SEGURO	54-15707
8	PLATILLO ASIENTO RESORTE SUPERIOR	54-15705
9	RESORTE VALVULA INTERNO	54-15704
10	RESORTE VALVULA EXTERNO	54-15703
11	RETEN DE VALVULA	54-1572B
12	VALVULA DE ADMISION	54-15701
13	VALVULA DE ESCAPE	54-15702
14	CADENA DE DISTRI BUCION (84)	54-1532B
15		54-15301
16	TORNILLO M5X12	54-91191
17	EJE ENGR ANAJE BOMBA DE ACEITE	54-14302
18	GUIA CADENA DE DISTRI BUCIÓN	54-1533A
19		54-93301-2
20	PERNO GUIA RUEDA, CADENA DE DISTRI BUCION	54-15302
21		54-1554B
22		54-1432B
23	BRAZO TENSOR CADENA DE DISTRI BUCIÓN	54-1556B

**MOTOR : CONJUNTO VÁLVULAS**

---

Ref.	Título	Código
24	EJE, BRAZO TENSOR CADENA DE DISTRI BUCCIÓN	54-15505
25	TAPA BARRA AJUSTE CADENA	54-15504
26		54-1555B
27		54-93301-3
28	TORNILLO M6X16	54-B1667-4
29	RESORTE TENSOR	54-15503
30		54-93301-4
31	TORNILLO M14X1.5	54-91105