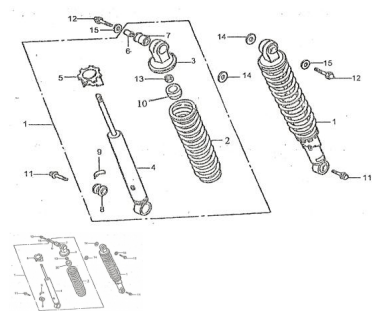


GRUPO AMORTIGUADOR TRASERO



Rating: Not Rated Yet

Price:

Variant price modifier:

Base price with tax:

Price with discount:

Salesprice with discount:

Sales price:

Sales price without tax:

Discount:

Tax amount:

[Ask a question about this product](#)

Description	Ref.	Título	Código
	1		2-62000
	2	RESORTE	2-62111
	3	CABEZA DE AMORT IGUADOR	2-62130
	4		2-62140
	5		2-62112
	6	BUJE SUPERIOR	2-62114

ESTRUCTURA : GRUPO AMORTIGUADOR TRASERO

Ref.	Título	Código
7	BUJE SUPERIOR DE GOMA DE AMORTIGUADOR	2-62113
8	BUJE INFERIOR DE GOMA	2-62151
9	MARCA A	2-68192
10	TOPE DE GOMA AM	2-62117
11	TORNILLO M10 X 1.25 X 35	
13	TUERCA M10 X 1.25	