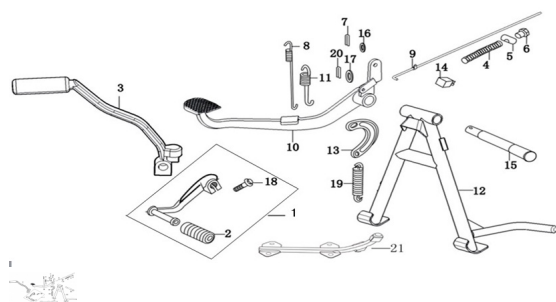


## GRUPO APOYO PRINCIPAL, PEDAL DE CAMBIOS



Rating: Not Rated Yet

**Price:**

Variant price modifier:

Base price with tax:

Price with discount:

Salesprice with discount:

Sales price:

Sales price without tax:

Discount:

Tax amount:

[Ask a question about this product](#)

Description	Ref.	Título	Código
	1	PEDAL DE CAMBIOS	176-19370
	2		176-19371
	3	PATADA DE	176-19384
	4	RESORTE	176-38115
	5	PERNO VARILLA DE FRENO	176-29074
	6	TUERCA DE AJUSTE DE FRENO	176-29076
	7	PERNO	176-38059
	8	RESORTE	176-29133

Ref.	Título	Código
	DE EXTEN SION DE LA PALANCA DEL FRENO TRASERO	
9	VARILLA DE FRENO TRASERO	176-29105
10	PEDAL DEL FRENO TRASERO	176-29112
11	RESORTE DE RETORNO DEL PEDAL DEL FRENO TRASERO	176-29132
12	APOYO PRINCIPAL	176-31197
13	PLACA SU	176-31214
14	ASIENTO DE APOYO PRINCIPAL	176-31199
15	EJE	
16		176-38045
17		
18	TORNILLO	
19	RESORTE DE	
20	PERNO d=2.5 L=30	
21	SOPORTE	176-30130

