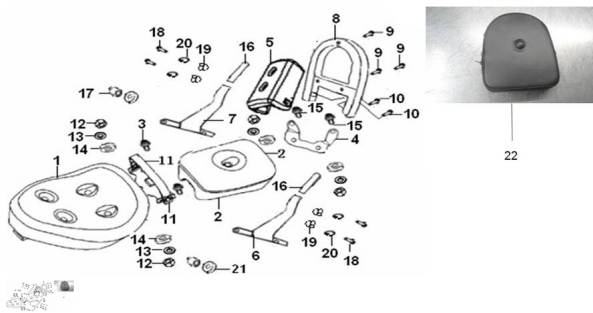


## GRUPO ASIENTO



Rating: Not Rated Yet

**Price:**

Variant price modifier:

Base price with tax:

Price with discount:

Salesprice with discount:

Sales price:

Sales price without tax:

Discount:

Tax amount:

[Ask a question about this product](#)

Description	Ref.	Título	Código
	1	ASIENTO	175-51100
	2	ASIENTO	
	3	TORNILLO M8X20	
	4	SOPORTE DE ASIENTO	175-51201
	5	SOPORTE	175-51300

**ESTRUCTURA : GRUPO ASIEN TO**

---

Ref.	Título	Código
6	SOPORTE	175-51301
7	SOPORTE DERECHO DE	175-51302
8	SOPORTE	
9	TORNILLO M6X30	175-50111
10	TORNILLO M8X16	
11	SOPORTE DE ASIEN TO	175-51083
12	TUERCA M6	175-B0402
13		175-B0703
14	GOMA SOPORTE ASIEN TO	175-51075
15	TORNILLO M6X12	
16	BARRA SOPORTE DEL	175-51307
17	BUJE	175-88182
18	TORNILLO M6X28	175-B0107
19	TUERCA CIEGA M6	
20		
21		175-65704

**ESTRUCTURA : GRUPO ASIENTO**

---

Ref.	Título	Código	
	22		175-90000