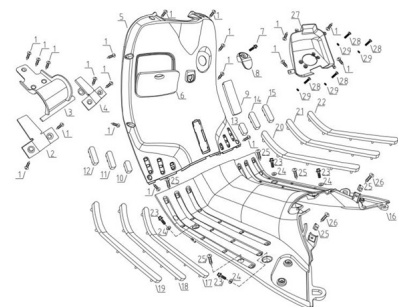


GRUPO ASIENTO



Rating: Not Rated Yet

Price:

Variant price modifier:

Base price with tax:

Price with discount:

Salesprice with discount:

Sales price:

Sales price without tax:

Discount:

Tax amount:

[Ask a question about this product](#)

Description

Ref.	Título	Código
2	BISAGRA IZQUIERDA TAPA DE COMBUSTIBLE	137-80065
3	ASIENTO BISAGRA DE COMBUSTIBLE	137-80070
4	BISAGRA DERECHA TAPA DE COMBUSTIBLE	137-80075
5	CUBREMOTOR FRONTAL BLANCO	137-10427-10-BL
5	CUBREMOTOR FRONTAL MARRON	137-10427-10-MA
5	CUBREMOTOR FRONTAL CELESTE	137-10427-10-CE
5	CUBREMOTOR FRONTAL NEGRO	137-10427-10-NE
6	COBERTOR TAPA TANQUE DE COMBUSTIBLE BLANCO	137-10427-11-BL
6	COBERTOR TAPA TANQUE DE COMBUSTIBLE MARRON	137-10427-11-MA
6	COBERTOR TAPA TANQUE DE COMBUSTIBLE CELESTE	137-10427-11-CE
6	COBERTOR TAPA TANQUE DE COMBUSTIBLE NEGRO	137-10427-11-NE
8	GANCHO DE SEGURIDAD PARA CASCO	137-80080
9	TAPA DEL N° VIN BLANCA	137-10427-006BL
9	TAPA DEL N° VIN CELESTE	137-10427-006CE
9	TAPA DEL N° VIN MARRON	137-10427-006MA

ESTRUCTURA : GRUPO ASIENTO

	Ref.	Título	Código
9		TAPA DEL Nº VIN NEGRA	137-10427-006NE
10		TAPON DE GOMA (IZQ 1)	137-10427-12
11		TAPON DE GOMA (IZQ 2)	137-10427-13
12		TAPON DE GOMA (IZQ 3)	137-10427-14
13		TAPON DE GOMA (DER 1)	137-10427-15
14		TAPON DE GOMA (DER 2)	137-10427-16
15		TAPON DE GOMA (DER 3)	137-10427-17
16		CUBREMOTOR CENTRAL BLANCO	137-10427-18-BL
16		CUBREMOTOR CENTRAL MARRON	137-10427-18-MA
16		CUBREMOTOR CENTRAL CELESTE	137-10427-18-CE
16		CUBREMOTOR CENTRAL NEGRO	137-10427-18-NE
17		GOMA APOYA PIE (IZQ 1)	137-10427-19
18		GOMA APOYA PIE (IZQ 2)	137-10427-20
19		GOMA APOYA PIE (IZQ 3)	137-10427-21
20		GOMA APOYA PIE (DER 1)	137-10427-22
21		GOMA APOYA PIE (DER 2)	137-10427-23
22		GOMA APOYA PIE (DER 3)	137-10427-24
27		COBERTOR INTERNO DE COMBUSTIBLE	137-80085