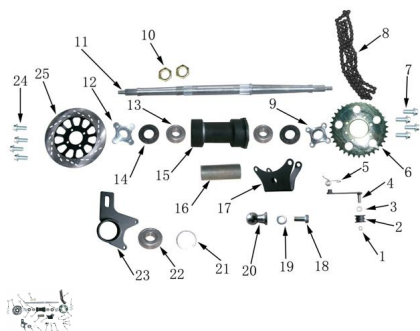


GRUPO BALANCIN



Rating: Not Rated Yet

Price:

Variant price modifier:

Base price with tax:

Price with discount:

Salesprice with discount:

Sales price:

Sales price without tax:

Discount:

Tax amount:

[Ask a question about this product](#)

Description	Ref.	Título	Código
	1		164-0078
	2	POLEA DE TENSION	164-0079
	3		164-1994
	4	SOPORTE POLEA DE TENSION	164-0080
	5	RESORTE POLEA DE TENSION	164-0081
	6	CORONA	164-0082
	7	TORNILLO M10X20	164-5789-9
	8	CADENA	164-0083
	9	SEGURO	164-0084

ESTRUCTURA : GRUPO BALANCIN

Ref.	Título	Código
		CORONA
10	TUERCA M32	164-0085
11	EJE TRASERO	164-0086
12	SOPORTE DISCO FRENO	164-0087
13		164-1994
14	SELLO DE ACEITE	164-0088
15	PORTA EJE TRASERO	164-0089
16	BUJE ESP ACIADOR	164-0090
17	FIJACION ASIENTO	164-0091
18	TORNILLO	164-1986
19		164-1987
20	BOCHA DE	164-0092
21	ARO ROD AMIENTO	164-0093
22		164-1994
23	BASE ROD AMIENTO	164-0094
24	TORNILLO M8X45	
25	DISCO DE FRENO	164-0095