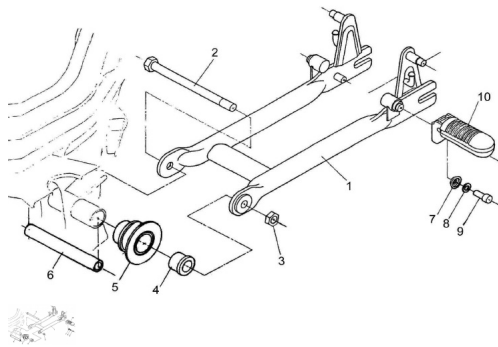


## GRUPO BALANCIN



Rating: Not Rated Yet

**Price:**

Variant price modifier:

Base price with tax:

Price with discount:

Salesprice with discount:

Sales price:

Sales price without tax:

Discount:

Tax amount:

[Ask a question about this product](#)

Description	Ref.	Título	Código
	1	Conjunto balancin pintado	
	2	Eje balancin	
	3	Tuerca eje maza M12	
	4	Buje eje balancin	
	5	Guia cadena	

**ESTRUCTURA : GRUPO BALANCIN**

---

Ref.	Título	Código
	6	
	7	Cubeta pedalín aco mpañante
	8	Arandela grower ø8 200408
	9	Tornillo Allen M8 x 20 312008
	10	Conjunto pedalín aco mpañante