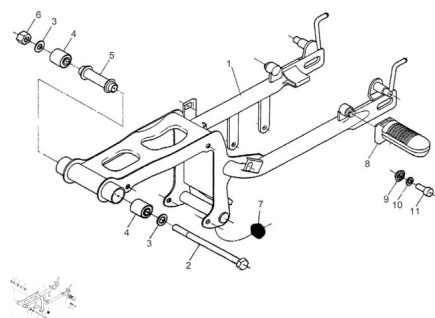


GRUPO BALANCIN



Rating: Not Rated Yet

Price:

Variant price modifier:

Base price with tax:

Price with discount:

Salesprice with discount:

Sales price:

Sales price without tax:

Discount:

Tax amount:

[Ask a question about this product](#)

Description	Ref.	Título	Código
	1	Conjunto Balancín pintado negro CB	
	2	Eje Balancín	
	3	Arandela plana ø10	100410
	4	Silent block	
	5	Subconj.	
	6	Tuerca hexagonal	101000015

ESTRUCTURA : GRUPO BALANCIN

Ref.	Título	Código	
7	Goma de tope de caballete		
8	Conjunto pedalín aco mpañante		
9	Cubeta pedalín aco mpañante		
10	Arandela grower ø8	200408	
11	Tornillo Allen M8 x 20	312008	