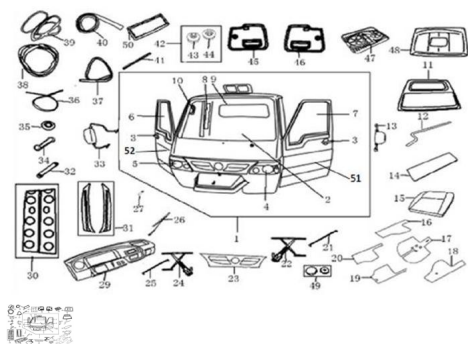


GRUPO CABINA



Rating: Not Rated Yet

Price:

Variant price modifier:

Base price with tax:

Price with discount:

Salesprice with discount:

Sales price:

Sales price without tax:

Discount:

Tax amount:

[Ask a question about this product](#)

Description	Ref.	Título	Código
	1	#N/A	#N/A
	2		109-34366
	3		109-50096
	4	OPTICA D ELANTERA	109-28035
	5	OPTICA D ELANTERA DERECHA	109-28036
	6		109-34370

ESTRUCTURA : GRUPO CABINA

Ref.	Título	Código
7		109-34368
8		109-34472
9	#N/A	#N/A
10	MANIJA DE SUJECION	109-33058
11	PANEL LUNETA	109-34460
12	BURLETE DE PUERTA EXTERNO	109-34470
12	BURLETE DE PUERTA INTERNO	109-34471
13	ESPEJO R	109-36050
14	TAPIZADO TRASERO	109-33033
15	TAPIZADO	109-33001
16	TAPIZADO PISO ACO	109-34217
17	TAPIZADO CENTRAL PISO	109-34465
18	TAPIZADO PISO ACO	109-34217
19	TAPIZADO PISO ACO	109-34217
20	TAPIZADO PISO ACO	109-34217
21	GUIA VEN TANILLA	109-34489
22	SISTEMA LEVANTA VIDRIO VE NTANILLA	109-34452

ESTRUCTURA : GRUPO CABINA

Ref.	Título	Código
23	PANEL FRONTAL	109-34121
24	SISTEMA LEVANTA VIDRIO VE NTANILLA DERECHO	109-34453
25	GUIA VEN TANILLA	109-34489
26	LIMPIA PA RABRISAS	109-34505
27	VALVULA AGUA LIMPIA PA RABRISAS	109-33493
29	TORPEDO INTERIOR	109-34371
30	PANEL LATERAL TRASERO DERECHO	109-34463
31	PANEL LATERAL	109-34462
32	MANIJA	109-33357
33	ESPEJO R	109-36053
34	MANIJA	109-34490
35	TAPA	109-34492
36	BURLETE TECHO	109-33496
37	BURLETE PUERTA	109-34469
38	BURLETE	109-34451
39	BURLETE	109-34367
40	BURLETE PUERTA	109-34369
41	BAGUETA PUERTA	109-34491
43	BUJE	109-66040
44	BUJE	109-66040
45	PANEL DE PUERTA DERECHO	109-34455
46	PANAL DE PUERTA	109-34454

Ref.	Título	Código
47	SISTEMA	109-34495
48		109-34459
49	TAPAS PLASTICA	109-34456
50	MOLDURA	109-34503
51	PUERTA LATERAL	109-80065
52	PUERTA LATERAL DERECHA	109-80070