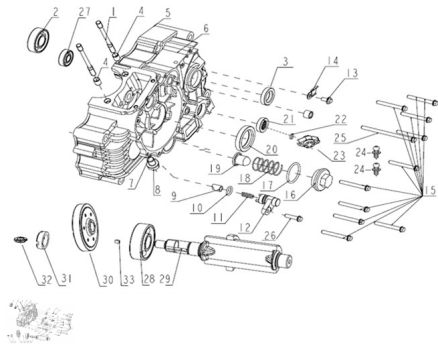


## GRUPO CARTER LADO IZQUIERDO



Rating: Not Rated Yet

**Price:**

Variant price modifier:

Base price with tax:

Price with discount:

Salesprice with discount:

Sales price:

Sales price without tax:

Discount:

Tax amount:

[Ask a question about this product](#)

Description	Ref.	Título	Código
	1		158-26107J
	2		
	3	RETEN DE ACEITE 20x34x7	158-26130J
	4	PERNO	158-26123J
	5	JUNTA CARTER	
	6		

**MOTOR : GRUPO CARTER LADO IZQUIERDO**

Ref.	Título	Código
7	JUNTA, TAPON DE DRENAJE	158-26203J
8	TAPON DE DRENAJE	
9	TOPE	
10	O	158-26116J
11	RESORTE	158-26231J
12	SOPORTE	158-26230J
13	TORNILLO M6x12	
14	SELLO RE TENEDOR DE LINEA	158-26214J
15	TORNILLO M6x50	
16	TAPA DEL FILTRO	158-26322J
17	O RING35x3	158-26307J
18	RESORTE	158-26305J
19	FILTRO DE ACEITE	158-26308J
20	RETEN DE ACEITE 34x50x7	158-26133J
21	RETEN DE ACEITE 14x28x7	158-26132J
22	O	158-26141J
23	SENSOR	
24	TORNILLO M4x20	
25	TORNILLO M6x100	
26	TORNILLO M6x25	
27		
28		

Ref.	Título	Código
29	EJE BALAN CEADOR	
30		
31	TUERCA	
32		
33	SEGURO	