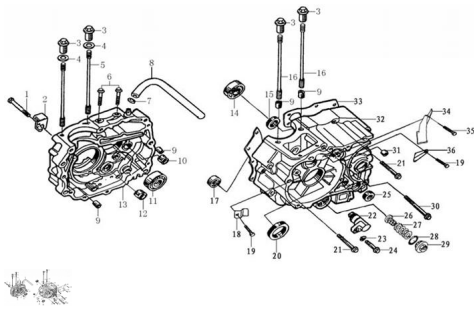


GRUPO CARTER



Rating: Not Rated Yet

Price:

Variant price modifier:

Base price with tax:

Price with discount:

Salesprice with discount:

Sales price:

Sales price without tax:

Discount:

Tax amount:

[Ask a question about this product](#)

Description	Ref.	Título	Código
	1	TORNILLO	166-91183
	2	FIJACION, CABLE DE	166-22422
	3	TUERCA M8X32	166-91212
	4		166-93301
	5		166-91102
	6	TORNILLO M6X28	166-B0578
	7		166-18097

Ref.	Título	Código
8	MAGUERA DE RESPI RACION	166-12105
9	PERNO	166-91521
10		166-92102
11		166-92102
12		166-92102
13		166-1222B
14		166-92102
15	RETEN	166-90303
16		166-91101
17		166-92102
18	CHAVETA DE SUJECION	166-12102
19	TORNILLO M6X28	166-B0578
20	RETEN	166-90302
21	TORNILLO M6X40	166-B1667
22	CLAVIJA SUJETA PALANCA	166-1213B
23		166-93301
24	TORNILLO M6X28	166-B0578
25	RETEN	166-90301
26	CILINDRO, FILTRADO DE ACEITE	166-1431B
27	RESORTE, FILTRADO DE ACEITE	166-14221
28	O-RING	166-90101
29	TUERCA, TAPON FILTRO DE ACEITE	166-11230
30	TORNILLO M6X40	166-B1667
31		166-92102

Ref.	Título	Código
32		166-1212B
33	JUNTA, SE MICARTE LADO EMB RAGUE	166-90208
34		166-12103
35	TORNILLO M6X40	166-B1667
36	PLACA TOPE, LEVAS	166-15108