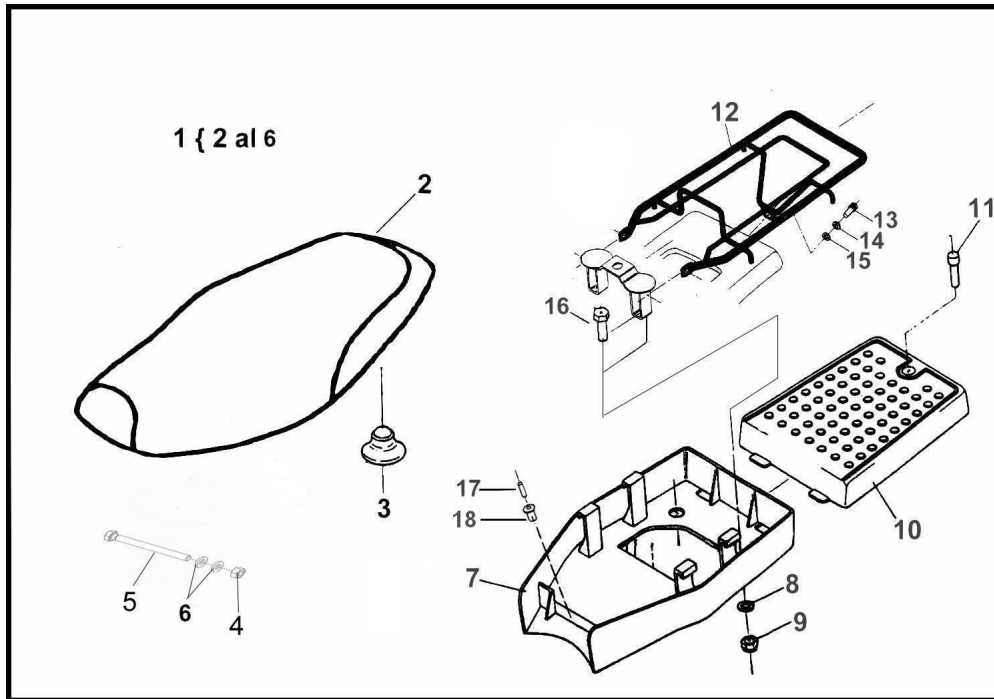


GRUPO CONJUNTO ASIENTO



Rating: Not Rated Yet

Price:

Variant price modifier:

Base price with tax:

Price with discount:

Salesprice with discount:

Sales price:

Sales price without tax:

Discount:

Tax amount:

[Ask a question about this product](#)

Description

	Ref.	Título	Código
1		Asiento armado completo	R250506100
2		ASIENTO SOL BUSINESS	R250506900

ESTRUCTURA : GRUPO CONJUNTO ASIENTO

Ref.	Título	Código
3	APOYO TRASERO Y SUJECIÓN ASIENTO	R250506910
4	Tuerca hexagonal autobloqueante M6	R700314040
5	Tornillo sujeción asiento	R281600020
6	ARANDELA PLANA Ø6	R100306
7	Caja inferior asiento	R230500011C8
7	CAJA INFERIOR ASIENTO NEGRA	R230500011N0
8	ARANDELA PLANA Ø 8	R100408
9	TUERCA HEXAGONAL AUTOBLOQUEANTE M8 X 1,25	R461400055
10	Tapa portaequipaje	R230500012C8
10	TAPA PORTAEQUIPAJE NEGRA	R230500012N0
11	TORNILLO ALLEN M6 X 25	R312506
12	C.portapaquetes c/apoyo y trab.	R230510100FN
13	TORNILLO ALLEN M6 X 15	R311506
14	ARANDELA PLANA Ø6	R100306
15	ARANDELA GROWER Ø 6	R200306
16	TORNILLO CABEZA HEXAGONAL M8 X 20	R512008
17	Sujetador plástico	R280100020
18	Perno sujetador plástico	R280100022