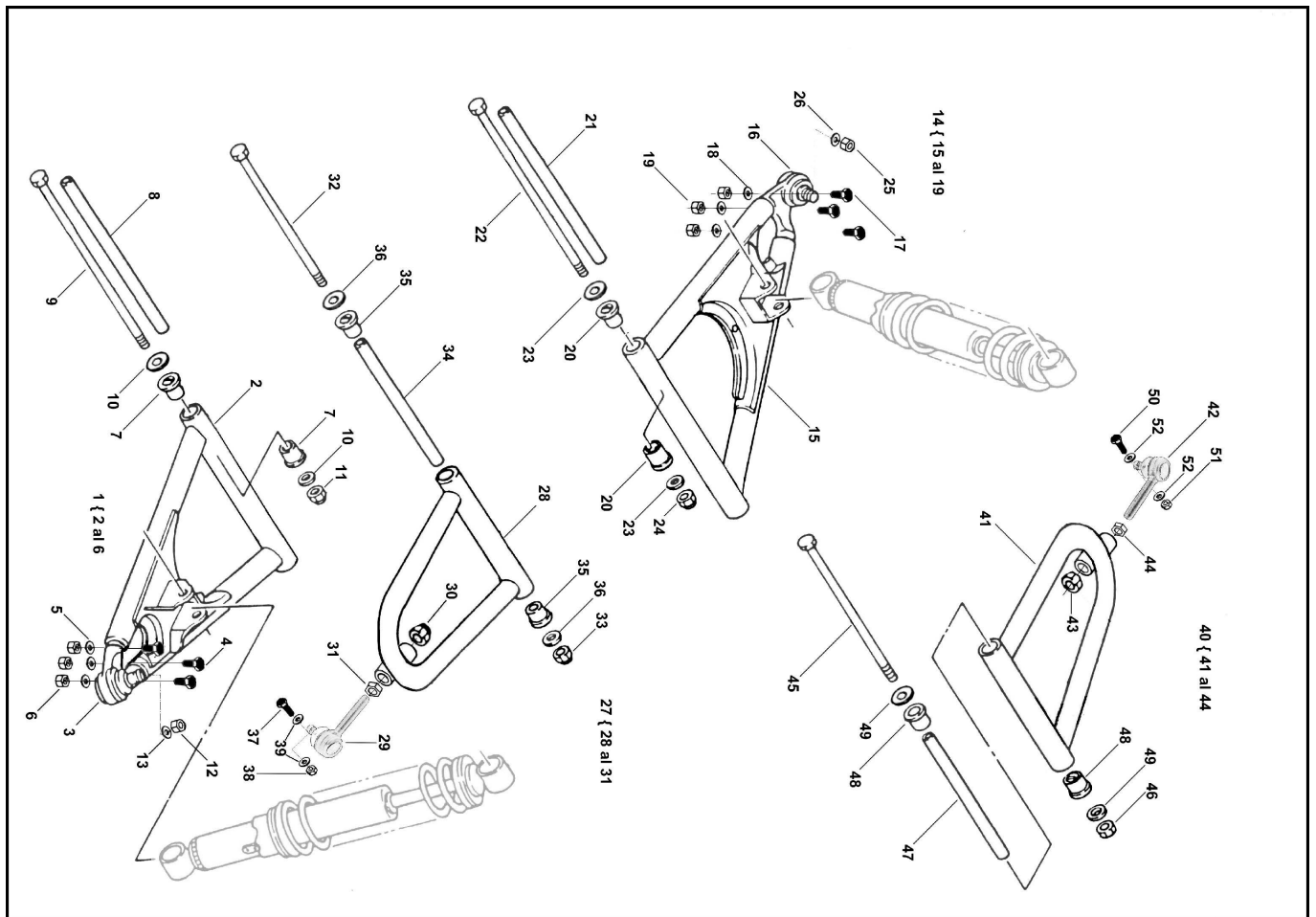


GRUPO CONJUNTO BRAZO SUSPENSION INFERIOR IZQUIERDO



Rating: Not Rated Yet

Price:

Variant price modifier:

Base price with tax:

Price with discount:

Salesprice with discount:

Sales price:

Sales price without tax:

Discount:

Tax amount:

[Ask a question about this product](#)

ESTRUCTURA : GRUPO CONJUNTO BRAZO SUSPENSION INFERIOR IZQUIERDO

Description	Ref.	Título	Código
	1	CONJ. BRAZO SU SPENSIÓN INFERIOR	
	2	CONJ. BRAZO SU SPENSIÓN INFERIOR	
	3	"RÓTULA EXTREMO	
	4	TORNILLO CABEZA H	R512508D
	5		R100408D
	6	TUERCA H	
	7	BUJE DIST ANCIADOR BRAZO DE	
	8		
	9	TORNILLO PARRILLA SUP. INF. M10 X 270	
	10		R100410D
	11	TUERCA H	
	12	TUERCA H	

ESTRUCTURA : GRUPO CONJUNTO BRAZO SUSPENSION INFERIOR IZQUIERDO

Ref.	Título	Código
13		R100410D
14		
15		
16	RÓTULA BRAZO DE	
17	TORNILLO CABEZA H	R512508D
18		R100408D
19	TUERCA H	
20	BUJE DIST ANCIADOR BRAZO DE	
21		
22	TORNILLO PARRILLA SUP. INF. M10 X 270	
23		R100410D
24	TUERCA H	
25	TUERCA H	
26		R100410D

ESTRUCTURA : GRUPO CONJUNTO BRAZO SUSPENSION INFERIOR IZQUIERDO

Ref.	Título	Código	
27	CONJ. BRAZO DE		
28	CONJ. BRAZO DE		
29	RÓTULA BRAZO DE		
30	TUERCA A		
31	TUERCA REGISTRO M14 X 1,5		
32	TORNILLO		
33	TUERCA H		
34			
35	BUJE DIST ANCIADOR BRAZO DE		
36			R100410D
37	TORNILLO		R514510D
38	TUERCA H		
39			R100410D
40	CONJ. BRAZO DE		

ESTRUCTURA : GRUPO CONJUNTO BRAZO SUSPENSION INFERIOR IZQUIERDO

Ref.	Título	Código	
41	CONJ. BRAZO DE		
42	RÓTULA BRAZO DE		
43	TUERCA A		
44	TUERCA REGISTRO M14 X 1,5		
45	TORNILLO		
46	TUERCA H		
47			
48	BUJE DIST ANCIADOR BRAZO DE		
49			R100410D
50	TORNILLO		R514510D
51	TUERCA H		
52			R100410D

