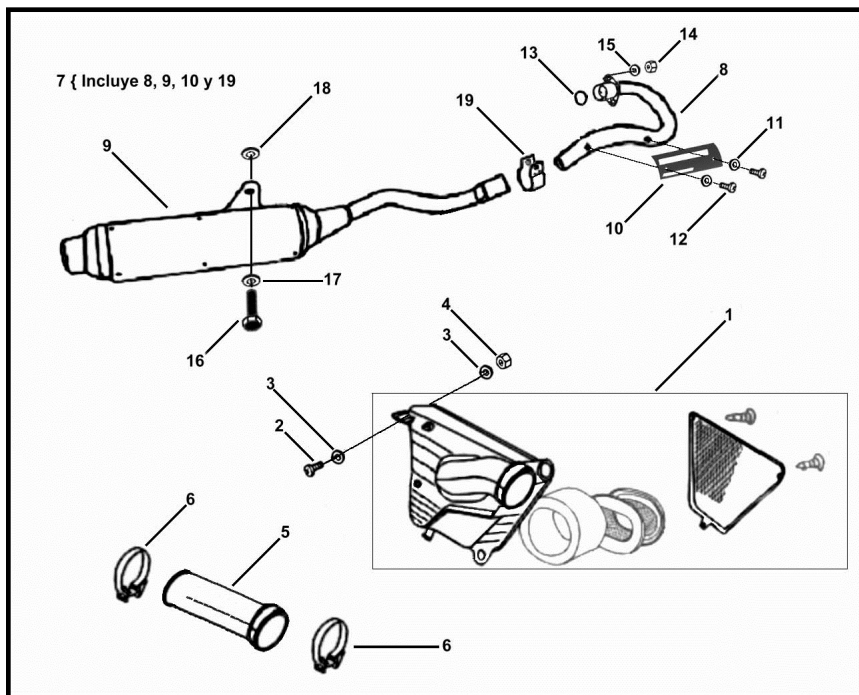


GRUPO CONJUNTO CAJA DE AIRE



Rating: Not Rated Yet

Price:

Variant price modifier:

Base price with tax:

Price with discount:

Salesprice with discount:

Sales price:

Sales price without tax:

Discount:

Tax amount:

[Ask a question about this product](#)

Description	Ref.	Título	Código
	1	CAJA DE AIRE - MOTOR 200	

Ref.	Título	Código
2	TORNILLO ALLEN CABEZA FRESADA M6 X 20	
3		R100306D
4	TUERCA H	
5	EMPALME CAJA DE AIRE	
6		
7	C. CAÑO ESCAPE SI	
8	CAÑO ESCAPE CON BRIDA PINTADO	
9	C. SILENCI ADOR PINTADO	
10		
11		R100306D
12	TORNILLO ALLEN M6 X 10 CINCADO DORADO	R311006D
13	JUNTA CAÑO DE ESCAPE	
14	TUERCA H	R600606D
15		R200306D
16	TORNILLO CABEZA H	R512008D

Ref.	Título	Código	
	17		R100408D
	18		R200408D
	19		