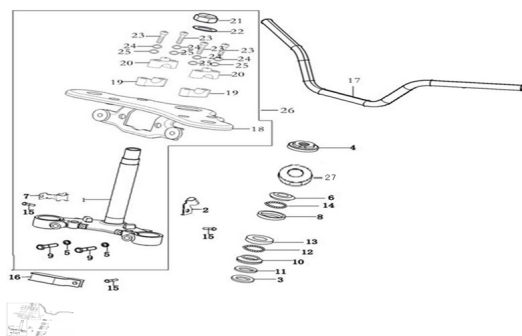


## GRUPO DE MANUBRIO



Rating: Not Rated Yet

**Price:**

Variant price modifier:

Base price with tax:

Price with discount:

Salesprice with discount:

Sales price:

Sales price without tax:

Discount:

Tax amount:

[Ask a question about this product](#)

Description

Ref.	Título	Código
1	CRUCETA CON CAÑO VELA	176-31013
2		176-38094
3	EMPAQUE	176-31032

Ref.	Título	Código
4	TUERCA DE AJUSTE	176-31027
5		176-38046
6		176-31039
7	SOPORTE	176-29224
8		176-31037
9	TORNILLO	176-38007
10		176-31040
11		176-31030
12		176-38064
13		176-31038
14		
15	TORNILLO M6 L=10	
16		
17		176-32002
18	CRUCETA SUPERIOR	176-31018
19		176-31021
20	GRAMPA DE AJUSTE MANILLAR	176-31020
21	TUERCA	176-31024

Ref.	Título	Código
	M22	
22		
23	TORNILLO M8 L=55	
24		176-38046
25		176-38045
26		176-31012
27		176-31031