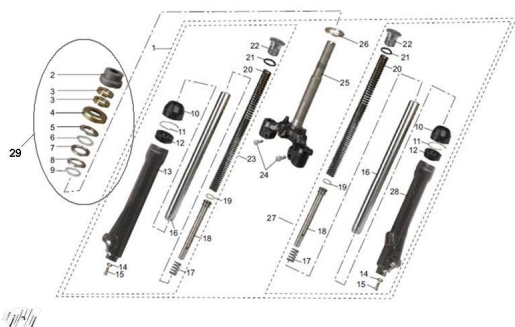


GRUPO DIRECCION Y SUSPENSION DELANTERA X



Rating: Not Rated Yet

Price:

Variant price modifier:

Base price with tax:

Price with discount:

Salesprice with discount:

Sales price:

Sales price without tax:

Discount:

Tax amount:

[Ask a question about this product](#)

Description	Ref.	Título	Código
1		Horquilla	111-ZF3-2000
2		anillo retencion	111-ZA0-0006
3		tornillo/ perno	111-ZA0-0007
4		tuerca flotante	111-ZA0-0004
5		crapodina	111-CY80-02
6		Bolillas tubo giro	111-BGB/T308
7		pista bolillas	111-CY80-00
8		tornillo/ perno	111-ZA0-0007
9		Bolillas tubo giro	111-BGB/T308
10		guardapolvo	111-ZA3-5116
11		espaciador	111-ZA3-5114
12		guardapolvo	111-ZA3-5116
13		tubo pierna suspension derecho	111-ZF3-5122
14		arandelas	111-ZA3-5110
15		tornillo M10X25	111-BGB/T74
16		barral suspension	111-ZF3-5130
17		resorte amortiguador	111-ZF3-5117
18		caño de posicionamiento	111-ZF3-5110
19		arandelas	111-ZA3-5110
20		resorte amortiguador	111-ZF3-5117

ESTRUCTURA : GRUPO DIRECCION Y SUSPENSION DELANTERA X

	Ref.	Titulo		Código
21		O-ring 16 x 2.65		111-BGB/T345
22		caño de posicionamiento		111-ZF3-5110
23		amortiguador delantero derecho		111-ZF3-5120
24		tornillo/ perno		111-BGB/T578
25		tornillo/ perno		111-ZA3-2010
26		arandela caño vela		111-ZA3-2000
27		caño de posicionamiento		111-ZF3-5110
28		tubo pierna suspension izquierdo		111-ZF3-5112
29		kit movimiento de dirección		111-80010