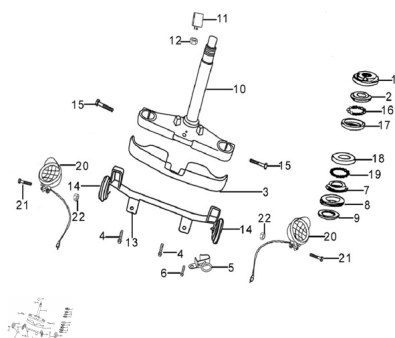


## GRUPO DIRECCION



Rating: Not Rated Yet

**Price:**

Variant price modifier:

Base price with tax:

Price with discount:

Salesprice with discount:

Sales price:

Sales price without tax:

Discount:

Tax amount:

[Ask a question about this product](#)

Description	Ref.	Título	Código
	1	TUERCA A JUSTABLE	7-51223
	2	CUBETA SUPERIOR	7-51711
	3	CUBRE CRUCETA FRONTAL	7-43214
	4	TORNILLO M6 X 12	
	5	SOPORTE FLEXIBLE DE FRENO	7-56714
	6	TORNILLO M6 X 10	

---

Ref.	Título	Código
7	CUBETA INFERIOR	7-51714
8	RETEN DE	7-51235
9		7-51222
10	CRUCETA CON CANO DE VELA	7-51210
11	SOPORTE LAMPARA FAROL DE LANTERO	7-51400
12	TUERCA M10 X 1.5	
13	SOPORTE INFERIOR FAROL DE LANTERO	7-33521
14		7-33810
15	TORNILLO M8 X 40	
16	JAULA PO	7-51715
17	CUBETA TUBO DE GIRO SUPERIOR	7-51712
18	CUBETA TUBO DE GIRO INFERIOR	7-51713
19	JAULA PO	7-51716
20	FAROL DE LANTERO	7-33510
21	TORNILLO M8 X 40	
22	TUERCA M8	

