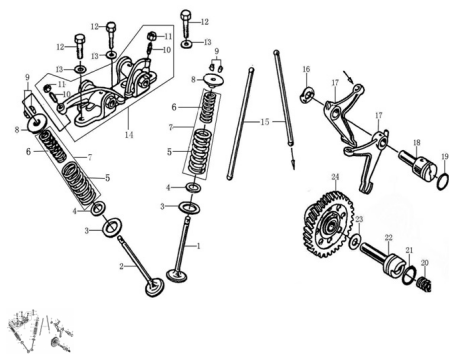


GRUPO DISTRIBUCIÓN



Rating: Not Rated Yet

Price:

Variant price modifier:

Base price with tax:

Price with discount:

Salesprice with discount:

Sales price:

Sales price without tax:

Discount:

Tax amount:

[Ask a question about this product](#)

Description

Ref.	Título	Código
1	VÁLVULA DE ADMISIÓN	181-15701
2	VÁLVULA DE ESCAPE	181-15702
3	ASIENTO DE RESORTE EXTERIOR	181-15706
4	ASIENTO DE RESORTE INTERIOR	181-15708
5	RESORTE DE VÁLVULA EXTERNO	181-15703
6	RESORTE DE VÁLVULA INTERNO	181-15704
7	CONJUNTO RESORTES	181-15710
8	PLATILLO ASIENTO RESORTE SUPERIOR	181-15705
9	SEGURO SEMI CONO DE VÁLVULA	181-15707
10	TORNILLO DE AJUSTE DE JUEGO DE VÁLVULAS	181-15404
11	TUERCA DE AJUSTE DE JUEGO DE VÁLVULAS	181-15403
12	TORNILLO M8x28	181-91180
13	ARANDELA 8.5x2x18	181-93301-2
14	CONJUNTO BALANCÍN	181-1540A
15	EMPUJADORES	181-1532A

MOTOR ZR 150 : GRUPO DISTRIBUCIÓN

	Ref.	Título		Código
16		ARANDELA 12.3x0.2x20.9		181-93303
17		BALANCINES		181-15407
18		EJE DE BALANCINES		181-15408
19		O-RING 18x2.5		181-90101-1
20		RESORTE		181-15109
21		O-RING 20x2.5		181-90101-2
22		ARBOL DE LEVA DEL BALANCÍN DE VÁLVULA		181-15105
23		ARANDELA 14.2x1x24		181-93301-3
24		ENGRANAJE		181-1510A