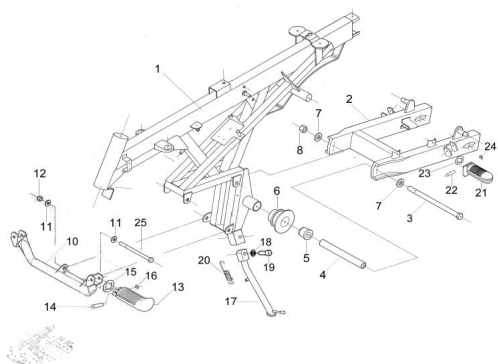


GRUPO ESTRUCTURA



Rating: Not Rated Yet

Price:

Variant price modifier:

Base price with tax:

Price with discount:

Salesprice with discount:

Sales price:

Sales price without tax:

Discount:

Tax amount:

[Ask a question about this product](#)

Description

Ref.	Título	Código
1	C. cuadro Crazy monomarcha pintado	R110101015C8
2	Conjunto Balancín gris sierra	R110102001C8
3	Eje Balancín	R110100010
4	Distanciador eje balancín	R110100020
5	Buje eje balancín	R230101930
6	Guia cadena	R230100045
7	Arandela plana ø12	100612
8	Tuerca hexagonal autobloqueante M8	461400055
9	C. Soporte pedalín Crazy monomarcha armado	R110105110C8
10	Sc. Soporte pedalín Crazy monomarcha pintado	R110105105C8
11	Arandela plana ø8	100408
12	Tuerca hexagonal autobloqueante M8	461400055
13	C. Pedalín Apoyapie Rebatible	R290105020
14	Perno rebatimiento pedalín	R290105030
15	Traba pedalín	R280110947
16	Anillo RS ø eje=7	R400113010

ESTRUCTURA : GRUPO ESTRUCTURA

	Ref.	Título	Código
17		C. Sostén lateral pintado gris sierra	R110103000C8
18		Arandela plana ø8	100408
19		Tornillo allen M8 x 30	313008
20		Resorte sostén lateral	R490115015
21		C. Pedalín Apoyapie Rebatible	R290105020
22		Perno rebatimiento pedalín	R290105030
23		Traba pedalín	R280110947
24		Anillo RS ø eje=7	R400113010
25		Tornillo cabeza hexagonal M8 x 120	220700020