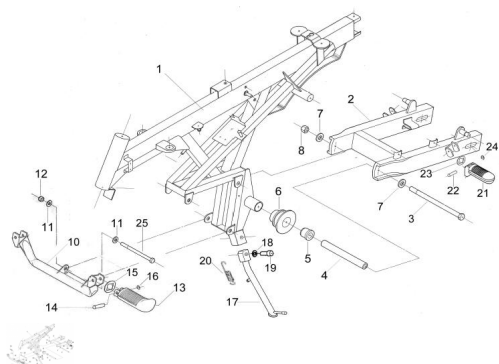


GRUPO ESTRUCTURA



Rating: Not Rated Yet

Price:

Variant price modifier:

Base price with tax:

Price with discount:

Salesprice with discount:

Sales price:

Sales price without tax:

Discount:

Tax amount:

[Ask a question about this product](#)

Description

	Ref.	Título		Código
1		C. cuadro Crazy pintado gris sierra	R110101000C8	
2		Conjunto Balancín gris sierra	R110102001C8	
3		Eje Balancín	R110100010	
4		Distanciador eje balancín	R110100020	
5		Buje eje balancín	R230101930	
6		Guia cadena	R230100045	
7		Arandela plana ø12	100612	
8		Tuerca hexagonal autobloqueante M8	461400055	
9		C. Soporte pedalín Crazy armado	R110105000PL	
10		Sc. Soporte pedalín Crazy	R110105100PL	
11		Arandela plana ø8	100408	
12		Tuerca hexagonal autobloqueante M8	461400055	
13		C. Pedalín Apoyapie Rebatible	R290105020	
14		Perno rebatimiento pedalín	R290105030	
15		Traba pedalín	R280110947	
16		Anillo RS ø eje=7	R400113010	
17		C. Sostén lateral pintado gris sierra	R110103000C8	
18		Arandela plana ø8	100408	

ESTRUCTURA : GRUPO ESTRUCTURA

	Ref.	Titulo		Código
19		Tornillo allen M8 x 30	313008	
20		Resorte sostén lateral	R490115015	
21		C. Pedalín Apoyapie Rebatible	R290105020	
22		Perno rebatimiento pedalín	R290105030	
23		Traba pedalín	R280110947	
24		Anillo RS ø eje=7	R400113010	
25		Tornillo cabeza hexagonal M8 x 120	220700020	