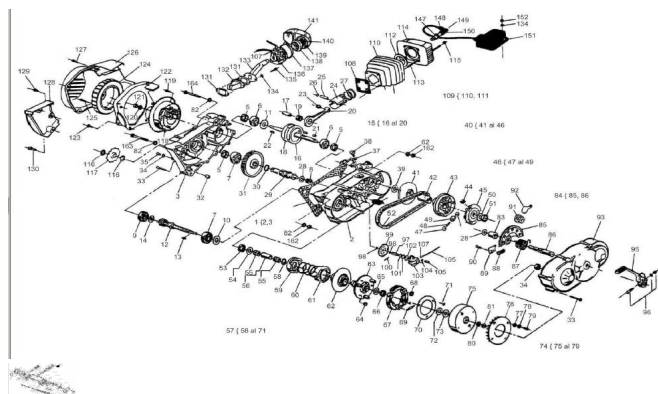


GRUPO MOTOR



Rating: Not Rated Yet

Price:

Variant price modifier:

Base price with tax:

Price with discount:

Salesprice with discount:

Sales price:

Sales price without tax:

Discount:

Tax amount:

[Ask a question about this product](#)

Description	Ref.	Título	Código
	1	Conjunto cárter VR automix.	
	2	Semicárter lado embrague automix	
	3	Semicárter lado volante	
	4	Junta semicárter	
	5	RETÉN Ø17 Ø35 H = 8	

6	
7	
8	Rod. De agujas Ø12 xØ18x12
9	
10	Arandela plana 40x26x1
11	
12	Arbol de transmisión
13	Chaveta campana de embrague
14	
15	Arbol motor armado
16	Semiárbol lado embrague
17	Perno unión semiarbol
18	Semiárbol lado volante
19	JAULA AGUJAS Ø16 Ø22 H = 12
20	BIELA
21	Chaveta semiárbol
22	CHAVETA VOLANTE

23	JAULA AGUJAS Ø12 Ø15 H = 15	
24	C. Pistón c/perno Ø48mm	
25	Perno de pistón	
26	ANILLO SE GURIDAD PERNO PISTÓN	
27	Aro de pistón	
28	Arandela rozamiento	
29	Arbol salida	
30	Anillo seeger Ø 23,2	
31	Engranaje de reduccion	
32	Buje referencia cárter	
33	Tornillo allen M6 x 45	314506
34	Arandela plana 11x6x1	460314010
35	Tornillo cabeza hexagonal M6 x 12	490504015
36	Goma pasatubos bomba de aceite	
37	Arandela plana 15x12,1x1	270314015
38	Tapón carga de aceite	
39	Arandela rozamiento	

40	Conjunto variador delantero
41	Polea delantera fija completa
42	Buje central polea delantera
43	Polea delantero móvil completa.
44	Tacitas de tracción
45	Tapa c/pista polea móvil
46	C. rodillo p/ maza centrífuga
47	Tapa c/pista polea móvil
48	Resorte embrague
49	Subconj. Rodillo
50	
51	TUERCA FIJACIÓN Y ACOPLA
52	Correa trapezoidal
53	Retén 21x30x 6,5
54	Arandela rozamiento
55	Jaula de agujas 14x18x13
56	

57	C. polea trasera con embrague	
58	Anillo seeger Ø24,2	
59	Acople convertidor s/buje central.	
60	Resorte	
61	Acople convertidor deslizante	
62	Polea posterior móvil completa	
63	C. cuerpo completo polea trasera	
64	Goma apoyo zapata	
65	Arandela rozamiento 21x15x0,4	
66	Retén 14x22x4	
67	C. zapata embrague	
68	Arandela distanciadora zapata.	
69	Resorte embrague	
70	Disco para zapata de embrague	
71	Tornillo cabeza fresada M4 x 12	801204
72	Arandela rozamiento	
73	Arandela rozamiento	

75	Campana embrague	
76	Véntola campana embrague	
77	Arandela ondulada Ø4	220316015
78	Arandela plana Ø4	100104
79	Tornillo cabeza cilíndrica M4x8	220310920
80		