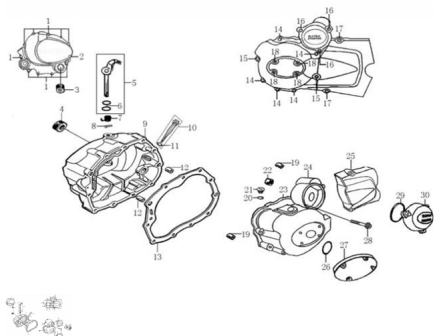


## GRUPO SEMICARTER



Rating: Not Rated Yet

**Price:**

Variant price modifier:

Base price with tax:

Price with discount:

Salesprice with discount:

Sales price:

Sales price without tax:

Discount:

Tax amount:

[Ask a question about this product](#)

Description	Ref.	Título	Código
	1	TORNILLO M6X40	166-B1667
	2	TORNILLO M6X40	166-B1667
	3	MIRILLA CHEQUEO NIVEL DE ACEITE	166-12426
	4	RETEN	166-90304
	5	PALANCA DE EMBRA GUE CON EJE	166-2242A
	6	O-RING	166-90101
	7	RESORTE, PALANCA DE EMBRA GUE	166-22427
	8	PERNO	166-B0087
	9	TAPA DE CARTER	166-12421

Ref.	Título	Código
	LADO EMB RAGUE	
10	VARILLA	166-14301
11	O-RING	166-90101
12	PERNO	166-91521
13	JUNTA, TAPA DE CARTER LADO EMB RAGUE	166-90206
14	TORNILLO M6X40	166-B1667
15	TORNILLO M6X40	166-B1667
16	TORNILLO M6X40	166-B1667
17	TORNILLO M6X40	166-B1667
18	TORNILLO M6X12	166-B0081
19	PERNO	166-91521
20	O-RING	166-90101
21	TAPON, VENTANA PUESTA A PUNTO	166-12303
22		166-92102
23	JUNTA, TAPA CARTER LADO VOLANTE	166-90204
24	TAPA FRONTAL,	166-12301
25	CUBRE PIÑON	166-12302
26	O-RING	166-90101
27	TAPA EST AMPADA, MARCA	166-12307
28	TORNILLO M6X40	166-B1667
29	O-RING	166-90101
30	CUBRE SO LENOIDE DE	166-12308

