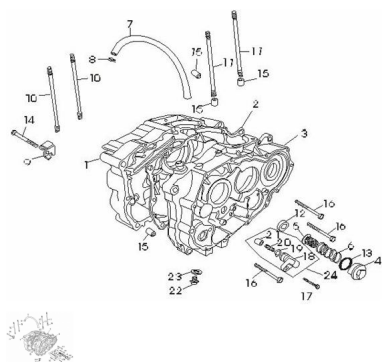


GRUPO SEMICARTER



Rating: Not Rated Yet

Price:

Variant price modifier:

Base price with tax:

Price with discount:

Salesprice with discount:

Sales price:

Sales price without tax:

Discount:

Tax amount:

[Ask a question about this product](#)

Description

Ref.	Título	Código
1	SEMICARTER LADO VOLANTE	69-101210
2	JUNTA CENTRAL CARTER	69-101199
3	SEMICARTER LADO EMBRAGUE	69-101110
4	TUERCA CONTENEDORA ELEMENTO FILTRANTE	69-102294
5	CILINDRO FILTRADOR	69-105211
6	RESORTE CILINDRO FILTRADOR	69-105212
7	MANGUERA DE RESPIRACION	69-105401
8	ABRAZADERA	69-105403
9	FIJACION CABLE DE EMBRAGUE	69-106399
10	ESPARRAGO A DE CILINDRO	69-101194
11	ESPARRAGO B DE CILINDRO	69-101193
12	RETEN DE ACEITE	69-108298
13	O-RING BRIDA DE ADMISION	69-T51150
14	TORNILLO M6 X 60	69-S20655-1
15	BUJE GUIA	69-T41100

Ref.	Título	Código
16	TAPA MARCA ZANELLA LADO EMBRAGUE	69-SB0650
17	TORNILLO M6 X 25	69-S60625
18	CLAVIJA SUJETA PALANCA	69-104173
19	O-RING CLAVIJA SUJETA PALANCA	69-T51150-7
20	RESORTE CLAVIJA SUJETA PALANCA	69-104171
21	BUJE	69-104172
22	TAPON DESCARGA DE ACEITE	69-105099
23	ARANDELA	69-T21900
24	CONJUNTO CLAVIJA SUJETA PALANCA	69-104170