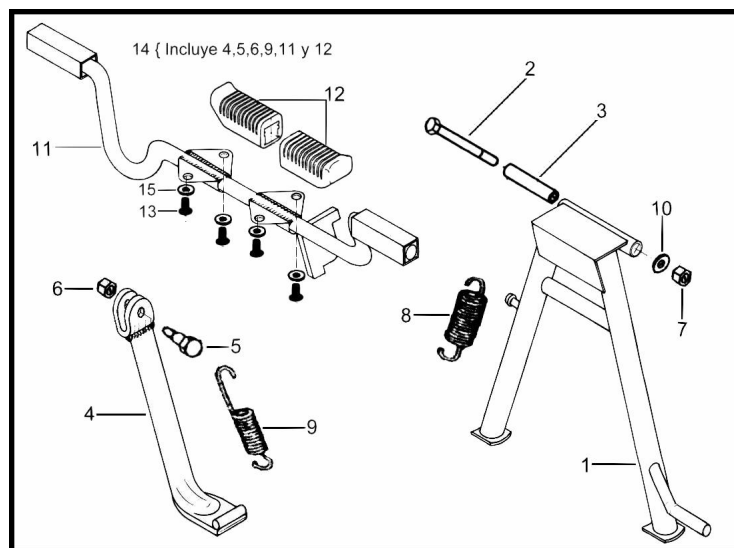


GRUPO SOPORTE PEDALIN



Rating: Not Rated Yet

Price:

Variant price modifier:

Base price with tax:

Price with discount:

Salesprice with discount:

Sales price:

Sales price without tax:

Discount:

Tax amount:

[Ask a question about this product](#)

Description

Ref.	Título	Código
1	C. Caballete p/motores de 4 tiempos.	R250106000FN
2	Tornillo sujeción caballete	R250121015
3	Tubo giro caballete.	R250121010
4	SOSTÉN LATERAL	R250120000FN
5	TORNILLO SUJ.SOSTEN LATERAL	R250120010
6	TUERCA HEXAGONAL M10	R600810
7	TUERCA HEX.AUTOBLOCANTE M10 X 1,5	R201000020

ESTRUCTURA : GRUPO SOPORTE PEDALIN

Ref.	Título	Código
8	Resorte caballete	R260700010
9	Resorte sostén lateral 4T.	R250121020
10	ARANDELA PLANA Ø 10	R100410
11	CONJ. PEDALÍN APOYA PIE.	R250116000FN
12	Pedalín apoyo pie.	R290105010
13	TORNILLO CABEZA HEXAGONAL M8 X 20	R512008
14	CONJUNTO SOPORTE PEDALÍN ARMADO CON SOSTÉN LATERAL	R120115000FN
15	ARANDELA PLANA Ø 8	R100408