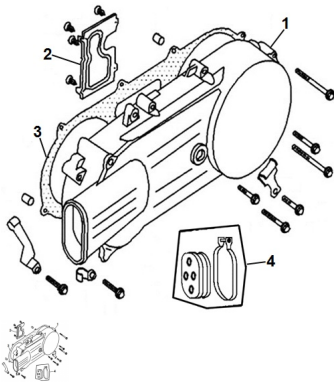


GRUPO TAPA CÁRTER IZQUIERDO



Rating: Not Rated Yet

Price:

Variant price modifier:

Base price with tax:

Price with discount:

Salesprice with discount:

Sales price:

Sales price without tax:

Discount:

Tax amount:

[Ask a question about this product](#)

Description

Ref.	Título	Código
1	TAPA CÁRTER IZQUIERDO	206-09001
2	PLACA COBERTORA	206-09002
3	JUNTA TAPA CÁRTER IZQUIERDA	206-09008
4	CONJUNTO ELEMENTO FILTRANTE TAPA CARTER	206-09020

