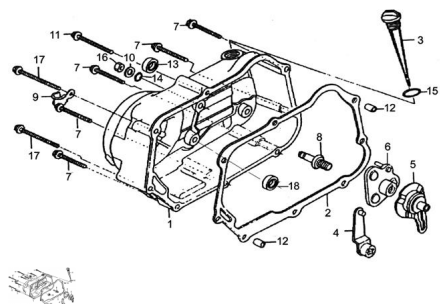


GRUPO TAPA CARTER LADO EMBRAGUE



Rating: Not Rated Yet

Price:

Variant price modifier:

Base price with tax:

Price with discount:

Salesprice with discount:

Sales price:

Sales price without tax:

Discount:

Tax amount:

[Ask a question about this product](#)

Description

Ref.	Título	Código
1	TAPA CARTER LADO EMBREGUE (NEGRA)	250301300
1	TAPA CARTER LADO EMBREGUE (GRIS)	10-11310/1P50FM
1	TAPA CARTER LADO EMBREGUE (CROMADA)	3-11310/1P50FM
2	JUNTA TAPA CARTER LADO EMBRAGUE	250301310
3	VARILLA NIVEL DE ACEITE	250301315
4	LEVA DE EMBRAGUE	250301320
5	C. PLATO DE EMBRAGUE	250301325
6	REGULADOR EMBRAGUE	250301330
7	TORNILLO M6 X 40	514006
8	TORNILLO AJUSTABLE	250301335
9	ABRAZADERA ALAMBRE	250301340
10	ARANDELA 8	250301345
11	TORNILLO M6 X 65	516506
13	RETEN 13.8 X 24 X 5	250301355
14	O-RING 8 X 1.6	250301360
15	O-RING 18 X 3	250301365

MOTOR : GRUPO TAPA CARTER LADO EMBRAGUE

	Ref.	Título	Código
16		TUERCA M8	600838
17		TORNILLO M6 X 80	518006
18		RODAMIENTO 101410	250301370