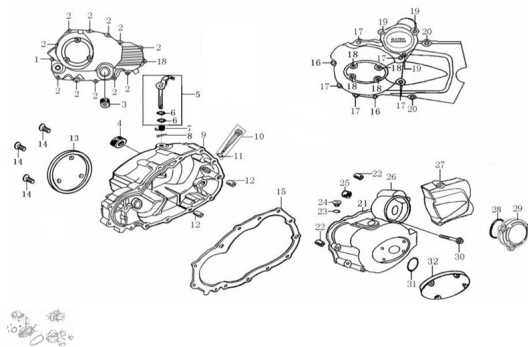


## GRUPO TAPA CARTER



Rating: Not Rated Yet

**Price:**

Variant price modifier:

Base price with tax:

Price with discount:

Salesprice with discount:

Sales price:

Sales price without tax:

Discount:

Tax amount:

[Ask a question about this product](#)

### Description

Ref.	Título	Código
1	TORNILLO TAPA CARTER M6X45	160-B1667
2	TORNILLO TAPA CARTER M6X40	160-B1668
3	VISOR NIVEL DE ACEITE	160-12426
4	RETEN 16X28X7	160-90304
5	PALANCA SELECTORA DE EMBRAGUE	160-2242A
6	O-RING 8.7x1.9	160-90104
7	RESORTE DE PALANCA SELECTORA DE EMBRAGUE	160-22427
8	PERNO 3X12	160-B0087
9	TAPA DERECHA SEMICARTER	160-12421
10	VARILLA DE ACEITE	160-14301
11	O-RING 18x3	160-90105
12	PERNO 8X14X6,3	160-91522
13	TAPA DECORATIVA CARTER DERECHO	160-12425

# MOTOR ZR 200 : GRUPO TAPA CARTER

---

Ref.	Título	Código
14	TORNILLO TAPA DECORATIVA M6X10	160-B0081
15	JUNTA TAPA CARTER DERECHA	160-90206
16	TORNILLO M6X50	160-B1669
17	TORNILLO TAPA CARTER M6X40	160-B1668
18	TORNILLO M6X12	160-B0082
19	TORNILLO M6X20	160-B1670
20	TORNILLO M6X28	160-B1671
21	JUNTA TAPA CARTER IZQUIERDA	160-90204
22	PERNO 10X14	160-91523
23	O-RING 13.2x2.65	160-90106
24	TAPA DE INSPECCION	160-12303
25	RODAMIENTO	160-92102
26	CARTER IZQUIERDO	160-12301
27	TAPA PIÑON	160-12302
28	O-RING 62x3	160-90107
29	COBERTOR ENGRANAJE	160-12308
30	TORNILLO M6X25	160-B1672
31	O-RING 27.4x2.65	160-90108
32	TAPA DECORATIVA CARTER IZQUIERDO	160-12307