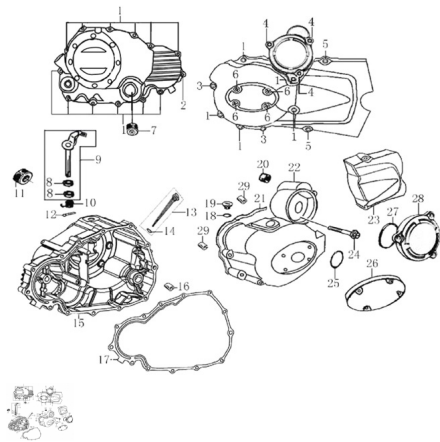


GRUPO TAPA DE CÁRTER



Rating: Not Rated Yet

Price:

Variant price modifier:

Base price with tax:

Price with discount:

Salesprice with discount:

Sales price:

Sales price without tax:

Discount:

Tax amount:

[Ask a question about this product](#)

Description	Ref.	Título	Código
	1	TORNILLO M6x20	195-B1667
	2	TORNILLO M6x20	195-B1667
	3	TORNILLO M6x20	195-B1667
	4	TORNILLO M6x20	195-B1667
	5	TORNILLO M6x20	195-B1667
	6	TORNILLO M6x16	195-B0081
	7	MIRILLA DE ACEITE	195-12426
	8	O-RING 35x3	195-90101
	9	LEVA DE E	195-2242A

MOTOR : GRUPO TAPA DE CÁRTER

Ref.	Título	Código
		MBRAGUE
10	RESORTE DE LA LEVA DE E MBRAGUE	195-22427
11	RETÉN DE ACEITE	195-90304
12	PERNO 3x12	195-B0087
13	VARILLA NIVEL DE ACEITE	195-14301
14	O-RING 35x3	195-90101
15	TAPA CÁRTER DERECHO	195-12421
16	PERNO 8x14x6.3	195-91521
17	JUNTA TAPA CÁRTER DERECHO	195-90206
18	O-RING 35x3	195-90101
19	TAPÓN	195-12303
20		195-92102
21	JUNTA TAPA CÁRTER	195-90204
22	TAPA MOTOR DE	195-12301
23	TAPA PIÑÓN	195-12302
24	TORNILLO M6x20	195-B1667
25	O-RING 35x3	195-90101
26		195-12307
27	O-RING 35x3	195-90101
28		195-12308
29	PERNO 8x14x6.3	195-91521

