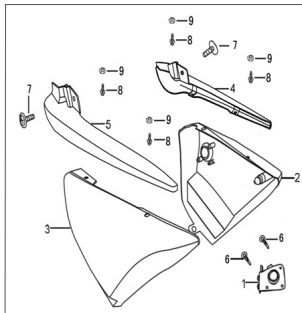


GRUPO VESTIMENTA



Rating: Not Rated Yet

Price:

Variant price modifier:

Base price with tax:

Price with discount:

Salesprice with discount:

Sales price:

Sales price without tax:

Discount:

Tax amount:

[Ask a question about this product](#)

Description	Ref.	Título	Código
	1	TAMBOR TRABA ASIENTO	7-48500
	2	TAPA LATERAL	7-43411GR
	2	TAPA LATERAL	7-43411NE
	2	TAPA LATERAL	7-43411R0

Ref.	Título	Código
2	TAPA LATERAL	7-43411RG
2	TAPA LATERAL	7-43411GN
2	TAPA LATERAL	7-43411AG
2	TAPA LATERAL	7-43411BG
2	TAPA LATERAL	7-43411GG
3	TAPA LATERAL DERECHA NEGRA	7-43311NE
3	TAPA LATERAL DERECHA GRIS	7-43311GR
3	TAPA LATERAL DERECHA ROJA	7-43311R0
3	TAPA LATERAL DERECHA	7-43311RG
3	TAPA LATERAL DERECHA	7-43311GN
3	TAPA LATERAL DERECHA AZUL/GRIS	7-43311AG
3	TAPA LATERAL DERECHA BORDO BL	7-43311BG

ESTRUCTURA : GRUPO VESTIMENTA

Ref.	Título	Código
3	TAPA LATERAL DERECHA GRIS CLA RO/GRIS OSCURO	7-43311GG
4	TAPA LATERAL SUPERIOR	7-43413
5	TAPA LATERAL SUPERIOR DERECHA	7-43319
6	TORNILLO ST3.5 X 13	
7	TORNILLO TAPA LATERAL SUPERIOR	7-43318
8	TORNILLO M6 X 10	
9	TUERCA M6	