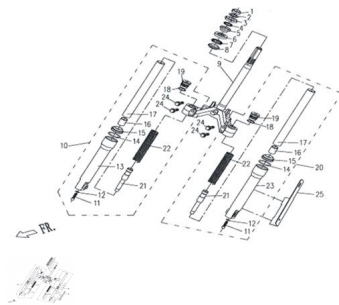


HORQUILLA DELANTERA



Rating: Not Rated Yet

Price:

Variant price modifier:

Base price with tax:

Price with discount:

Salesprice with discount:

Sales price:

Sales price without tax:

Discount:

Tax amount:

[Ask a question about this product](#)

Description

	Ref.	Título	Código
1		CONTRATUERCA SUPERIOR	73-502050
2		ARANDELA DE EMPUJE	73-519-05-1
3		BOLILLAS SUPERIOR	73-502050-1
4		SOPORTE D4.2 BOLA SUPERIOR	73-502050-2
5		PORTA BOLILLAS SUPERIOR	73-502050-3
6		ARANDELA DE BOLILLAS	73-502050-4
7		SOPORTE D4.2 BOLA DE PISO	73-502050-5
8		SEGURO PERNO PISTON INFERIOR	73-502050-6
9		CONJUNTO DIRECCION	73-519-05-2
10		AMORTIGUADOR DELANTERO DERECHO	73-519-05-3
11		TORNILLO	73-GB70M
12		ARANDELA	73-GB931
13		TUBO INFERIOR AMORTIGUADOR DELANTERO DER	73-519-05-4
14		ARANDELA RETEN LUBRICANTE AMORTIGUADOR	73-519-05-5
15		RETEN	73-519-05-6

ESTRUCTURA : HORQUILLA DELANTERA

	Ref.	Título		Código
16		DISTANCIADOR		73-519-05-7
17		TUBO SUPERIOR AMORTIGUADOR		73-519-05-8
18		RETEN SUPERIOR AMORTIGUADOR		73-519-05-9
19		TAPA RETEN LUBRICANTE		73-519-05-10
20		CONJUNTO AMORTIGUADOR DELANTERO IZQUIERD		73-519-05-11
21		BALANCIN AMORTIGUADOR DELANTERO		73-519-05-12
22		RESORTE PRINCIPAL AMORTIGUADOR DELANTERO		73-519-05-13
23		TUBO AMORTIGUADOR DELANTERO IZQUIERDO		73-519-05-14
24		TORNILLO		73-GB9074-4
25		SOPORTE PATENTE DELANTERA		73-519-20-2