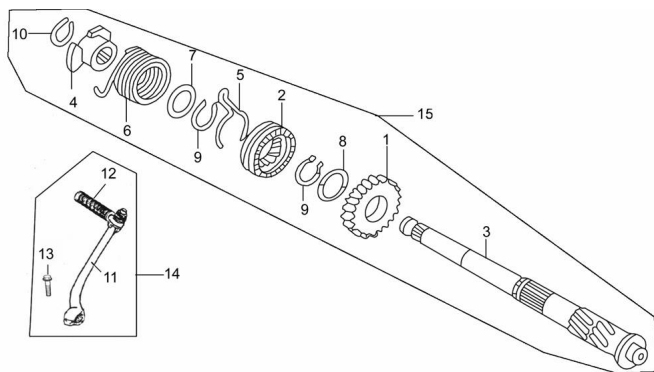


PALANCA PUESTA EN MARCHA



Rating: Not Rated Yet

Price:

Variant price modifier:

Base price with tax:

Price with discount:

Salesprice with discount:

Sales price:

Sales price without tax:

Discount:

Tax amount:

[Ask a question about this product](#)

Description

Ref.	Título	Código
1	ENGRANAJE DE ARRANQUE	250303140
2	CORREDIZO PUESTA EN MARCHA	250303145
3	EJE PUESTA EN MARCHA	250303150
4	BASE RESORTE	250303155
5	RESORTE FRICCION	250303160
6	RESORTE DE TORSIÓN	250303165
7	ARANDELA 17	250303170
8	ARANDELA 20	250303175
9	SEGER 20	250303180
10	SEGER 16	250303185
11	PALANCA PUESTA EN MARCHA (SEXY 110)	3-27710
12	APOYA PIE GOMA PUESTA EN MARCHA (SEXY 110)	3-27713
13	TORNILLO M8 X 30	3-GB/T5783
14	PALANCA PUESTA EN MARCHA ARAMADA (SEXY 110)	3-800-5

MOTOR : PALANCA PUESTA EN MARCHA

	Ref.	Título	Código
15		CONJUNTO PUESTA EN MARCHA	250303300