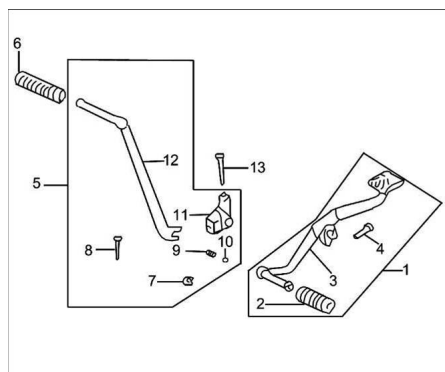


PEDAL DE CAMBIO Y PUESTA EN MARCHA



Rating: Not Rated Yet

Price:

Variant price modifier:

Base price with tax:

Price with discount:

Salesprice with discount:

Sales price:

Sales price without tax:

Discount:

Tax amount:

[Ask a question about this product](#)

| Description | Ref. | Título | Código |
|-------------|------|-----------------------------------|-----------------|
| | 1 | PEDAL DE CAMBIOS COMPLETO | 28-24700 |
| | 2 | GOMA PEDAL DE CAMBIOS | 28-24711 |
| | 3 | PEDAL DE CAMBIOS | 28-24720 |
| | 4 | TORNILLO M6 X 20 DE CILINDRO | 28-GB/T578 3 |
| | 5 | PALANCA PUESTA EN MARCHA COMPLETA | 28-27700 |

MOTOR : PEDAL DE CAMBIO Y PUESTA EN MARCHA

| Ref. | Título | Código | |
|-------------|--|-------------------|--|
| 6 | GOMA PALANCA PUESTA EN MARCHA | 28-27713 | |
| 7 | SEGURO | 28-GB/T896 | |
| 8 | PIVOTE DE PALANCA DE PTA MARCHA | 28-27715 | |
| 9 | RESORTE PIVOTE | 28-27714 | |
| 10 | BOLILLA DE PIVOTE | 28-GB/T308 | |
| 11 | ARTICULAC ION PALANCA PTA MARCHA | 28-27712 | |
| 12 | PALANCA DE PUESTA EN MARCHA | 28-27711 | |
| 13 | TORNILLO M 8 X 40 | 28-GB/T578 3-6 | |